

PORTFOLIO

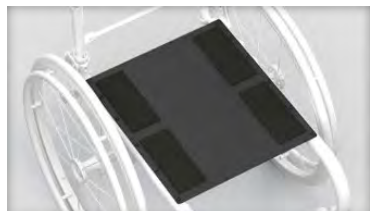
OPTIONS ET ACCESSOIRES DU ROGUE ALX



ROGUE ALX

Assise

Plaque d'assise rigide en aluminium [R2ACC004]



Longueur tube sans toile [R2SP01] [R2SP03] [R2SP02]



Type de dossier

Dossier réglable en hauteur [RGBOP025] [RGBOP026] [RGBOP027]



Dossier à hauteur fixe [RGBOP011]



Dossier rabattable avec verrouillage [R2BCK011]

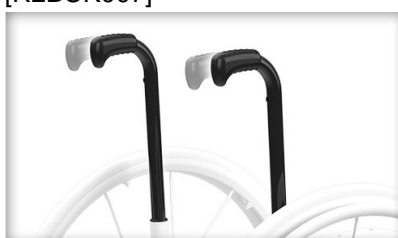


Poignées de poussée et barre de renfort de dossier

Poignées de poussée standard [R2BCK004]



Poignées de poussée courtes [R2BCK007]



Poignées de poussée vissées [R2BCK005]



Poignées de poussées rabattables [R2BCK006]




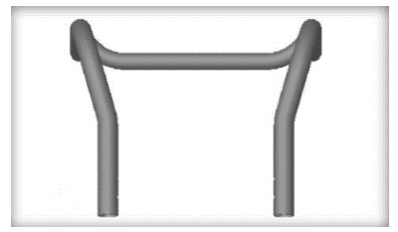

Barre de renfort fixe (soudée) [R2BCK010]




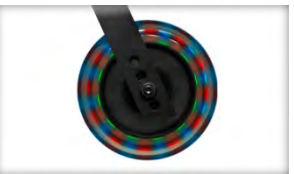





Rembouillage du dossier

<p>Fermeture velcro rembourrée réglable, toile en nylon [R2BUP001]</p> 	<p>Réglable en tension, toile en nylon [R2BUP002]</p> 	<p>Toile en maille respirante [R2BUP006] [R2BUP007]</p> 
--	---	---





Forme du châssis avant

<p>Châssis droit [TXFT00]</p> 	<p>Rétrécissement de 2.5 cm [TXFT01]</p> 	<p>Rétrécissement de 5 cm [TXFT02]</p> 
--	---	---

Roues avant

<p>Roue type roller 0.75" [R2CAS002] [R2CAS004]</p> 	<p>Roue type roller lumineuse 0.75" [R2CAS001] [R2CAS005]</p> 	<p>1" Poly [[R2CAS006] [R2CAS010] [R2CAS014]</p> 	<p>1" Poly aluminium [R2CAS007] [R2CAS011]</p> 
<p>1" Pneu [R2CAS017]</p> 	<p>1.5" Poly [R2CAS032] [R2CAS025] [R2CAS026]</p> 	<p>1.5" Aluminium souple [R2CAS003] [R2CAS009] [R2CAS013] [R2CAS016]</p> 	<p>Option de verrouillage des roues avant [R2ACC020]</p> 

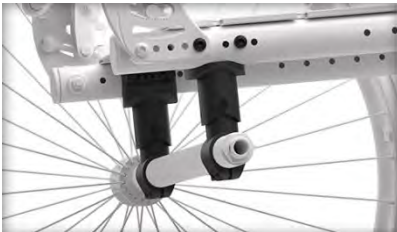
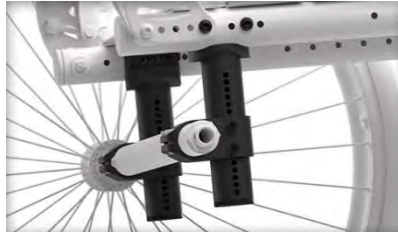




Fourches

<p>Fourche standard [R2CST001]</p> 	<p>Fourche fendue [R2FRK001]</p> 	<p>Fourche monobras [R2FRK002]</p> 	<p>Frog Legs II Suspension [R2CST014]</p> 
--	--	---	---









Repose pieds

<p>Repose-pied tube [R2FPL004]</p> 	<p>Repose-pied tube avec plaque ABS [R2FPL005]</p> 	<p>Aluminium réglable en angle [R2FPL006]</p> 	<p>Aluminium réglable en angle avec réhausse [R2FPL007]</p> 
<p>Aluminium réglable en angle, montage haut [R2FPL008]</p> 	<p>Réglable en angle et relevable sur l'arrière [R2FPL012]</p> 	<p>Réglable en angle et relevable, montage haut [R2FPL011]</p> 	<p>Protection repose-pieds [R2ACC020]</p> 

Assise arrière et roues arrière

<p>Tube d'axe arrière – standard [R2CM01]</p> 	<p>Tube d'axe arrière – axe MX [R2CM02]</p> 	<p>Roues Maxx 18 rayons [R2WHE022] [R2WHE024]</p> 
<p>Roues Maxx Mag [R2WHE122] [R2WHE124]</p> 	<p>Roues Spinergy 18 rayons [R2WHE422] [R2WHE424] [R2WHE425] [R2WHE426]</p> 	<p>Roues Spinergy LX [R2WHE522] [R2WHE524] [R2WHE525] [R2WHE526]</p> 

Pneus

<p>Pneu large à crampons [R2TIR001]</p> 	<p>Bandage 1 3/8" [R2TIR002]</p> 	<p>Pneu avec insert flexel 1 3/8" [R2TIR004]</p> 	<p>Schwalbe HS-127 1 3/8" [R2TIR017]</p> 
<p>Bandage fin 1" [R2TIR003]</p> 	<p>Bandage Sentinel 1" [R2TIR005]</p> 	<p>Schwalbe Right Run 1" [R2TIR006]</p> 	<p>Schwalbe Marathon Plus 1" [R2TIR010]</p> 


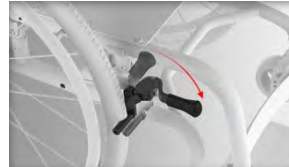





Mains courantes

<p>Aluminium anodisé [R2HRM001]</p> 	<p>Revêtement antidérapant [R2HRM002]</p> 	<p>Plots de propulsion [R2HRM003]</p> 
<p>Natural Fit LT Grip standard [R2HRM005]</p> 	<p>Natural Fit Grip standard [R2HRM008]</p> 	<p>Natural Fit LT Super Grip [R2HRM006]</p> 
<p>Natural Fit Super Grip [R2HRM009]</p> 	<p>Natural Fit LT sans revêtement [R2HRM004]</p> 	<p>Natural Fit sans revêtement [R2HRM007]</p> 






Options mains courantes et axes de roues

<p>3M Micro-Grip [R2ACC006]</p> 	<p>Axe à démontage rapide [R2AXO003]</p> 	<p>Tétra-clips [R2AXO001]</p> 
---	--	---

Freins

<p>Freins à pousser, levier droit [R2WLK002]</p> 	<p>Freins à pousser, levier courbé [R2WLK001]</p> 	<p>Freins à tirer [R2WLK003]</p> 	<p>Freins ciseaux sous le siège [R2WLK007]</p> 
<p>Freins compacts (pince) [R2WLK012]</p> 	<p>Rallonge de levier [R2WLK004]</p> 	<p>Système anti-recul [R2WLK009]</p> 	

Accoudoirs

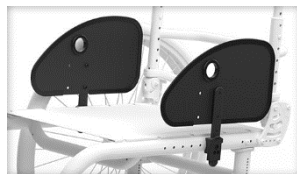
<p>Accoudoir en T réglable en hauteur, grand (11,5" – 15" / 29 – 38 cm) [R2ARM039] [R2ARM040]</p> 	<p>Accoudoir en T réglable en hauteur (8,5" – 13,5" / 21,6 – 34 cm) [R2ARM003] [R2ARM004]</p> 	<p>Accoudoir en T réglable en hauteur, bas (6,5" – 10,5" / 16,5 – 26,7 cm) [R2ARM022] [R2ARM023]</p> 
<p>Tubes escamotables (8,5" – 12,5" / 21,6 – 32 cm) [R2ARM002]</p> 	<p>Tubes escamotables avec protections latérales (8,5" – 12,5" / 21,6 – 32 cm) [R2ARM018]</p> 	

Protections latérales

Protège vêtement composite [R2SDG002]
[R2SDG004]



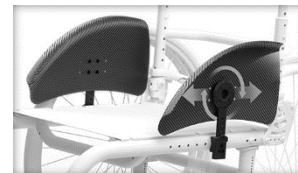
Protège vêtement aluminium [R2SDG024]
[R2SDG020]



Garde-boue aluminium réglable avec rembourrage en mousse [R2SDG014]
[R2SDG017]



Garde-boue réglable en carbone [R2SDG013]
[R2SDG016]



Roulette anti-bascule et sangle appui-mollet

Roulette anti-bascule fixe, la paire [R2ATP001]



Roulette anti-bascule escamotable par l'utilisateur [R2ATP012]



Sangle appui-mollet fermeture velcro réglable [R2ACC043]



Sangle appui-mollet rembourrée avec fermeture velcro réglable [R2ACC044]



Ceinture et fixation de la ceinture

Fermeture à boucle, 3.8cm [R2POB001]



Fermeture à boucle rembourrée, 3.8 cm [R2POB002]



Ceinture de positionnement Flex Mount [RGPOB007]



Support de fixation de la ceinture [R2ACC023]



Autres accessoires

Boîte à outils [R2ACC005]



Pochette amovible sous le siège [R2ACC015]



Sac à dos KI Mobility [R2ACC009]



Porte-bagages [R2ACC025]



Protection de châssis avant en néoprène noir [R2IMG001]



Porte canne et béquille [R2ACC007]





ROGUE ALX

