

Professionnel : _____

Client Final : _____

Contact : _____ Date: _____

Adresse: _____

 Devis Commande:

Code postale: _____ Ville : _____

Adresse : _____

Telephone: _____

Remarque: _____

E-Mail: _____

 Si Bon de commande suite à devis, joindre devis :

Rogue2 K0005, E1235 3.098,00 €
 Cadre Rogue Standard, poids max. de l'utilisateur 125 kg

Code LPPR: 9146975

Dernière mise à jour : Juillet 2024

Assise

Largeur de l'assise

Voir note A page 8.

- 12" (30,5cm) [RGSWT012] _____ 0,00 €
- 13" (33cm) [RGSWT013] _____ 0,00 €
- 14" (35,5cm) [RGSWT014] _____ 0,00 €
- 15" (38cm) [RGSWT015] _____ 0,00 €
- 16" (40,5cm) [RGSWT016] _____ 0,00 €
- 17" (43cm) [RGSWT017] _____ 0,00 €
- 18" (45,5cm) [RGSWT018] _____ 0,00 €
- 19" (48cm) [RGSWT019] _____ 0,00 €
- 20" (51cm) [RGSWT020] _____ 430,00 €

Réglage de la profondeur d'assise en cm (arrondie)

Permet d'augmenter la profondeur du siège.

- Sans [RGAD05] _____ 0,00 €
- 1,25 [RGAD06] _____ 0,00 €
- 2,5 [RGAD01] _____ 100,00 €
- 5 [RGAD02] _____ 195,00 €

Longueur tube sans toile en cm (arrondie)

En position Performance (0), la toile d'assise est située à l'avant du cadre. La position de 2,5 ou 5 cm prolonge le cadre de cette taille. Voir la note C à la page 8.

- 0 (Performance) [RGSP01] _____ 0,00 €
- 2,5 [RGSP03] _____ 0,00 €
- 5 (Classique) [RGSP02] _____ 0,00 €

Profondeur de l'assise

Voir note B page 8.

- 14" (35,5cm) [RGSDE014] _____ 0,00 €
- 15" (38cm) [RGSDE015] _____ 0,00 €
- 16" (40,5cm) [RGSDE016] _____ 0,00 €
- 17" (43cm) [RGSDE017] _____ 0,00 €
- 18" (45,5cm) [RGSDE018] _____ 0,00 €
- 19" (48cm) [RGSDE019] _____ 0,00 €
- 20" (51cm) [RGSDE020] _____ 430,00 €

Plaque d'assise

- Toile standard [RGSSS001] _____ 0,00 €
- Plaque d'assise rigide aluminium [RGACC004] _____ 310,00 €

Angle de potence (arrondi)

Angle entre le tube du cadre avant et le bas. Voir note D page 8.

- 90° [RGFA01] _____ 150,00 €
- 85° [RGFA03] _____ 0,00 €
- 80° [RGFA02] _____ 0,00 €
- 75° [RGFA04] _____ 0,00 €
- 70° [RGFA05] _____ 0,00 €

Type de Dossier

Type de dossier / Plage de hauteur / Hauteur du dossier

Dossier	Prix	Plage de hauteur	Hauteur du dos				
Réglable en hauteur	0 €	<input type="checkbox"/> Bas [RGBOP025]	<input type="checkbox"/> 11" - 28 cm ²	<input type="checkbox"/> 12" - 30 cm	<input type="checkbox"/> 13" - 33 cm	<input type="checkbox"/> 14" - 35,5 cm	
		<input type="checkbox"/> Moyen [RGBOP026]	<input type="checkbox"/> 13" - 33 cm	<input type="checkbox"/> 14" - 35,5 cm	<input type="checkbox"/> 15" - 38 cm	<input type="checkbox"/> 16" - 41 cm	<input type="checkbox"/> 17" - 43 cm
		<input type="checkbox"/> Haut [RGBP027]	<input type="checkbox"/> 17" - 43 cm	<input type="checkbox"/> 18" - 46 cm	<input type="checkbox"/> 19" - 48 cm	<input type="checkbox"/> 20" - 51 cm	
Hauteur fixe ¹	0 €	<input type="checkbox"/> Fixe [RGBOP011]	<input type="checkbox"/> 9" - 23 cm ²	<input type="checkbox"/> 10" - 25,5 cm ²	<input type="checkbox"/> 11" - 28 cm ²	<input type="checkbox"/> 12" - 30 cm	<input type="checkbox"/> 13" - 33 cm
			<input type="checkbox"/> 14" - 36 cm	<input type="checkbox"/> 15" - 38 cm	<input type="checkbox"/> 16" - 41 cm	<input type="checkbox"/> 17" - 43 cm	<input type="checkbox"/> 18" - 46 cm

1. Non disponible avec le rembourrage du dossier.

2. Non disponible avec poignées de poussée rabattables.

Type de poignées de poussée

- Sans poignée de poussée [RGBCK008] _____ 0,00 €
- Poignées de poussée standard [RGBCK004] _____ 90,00 €
- Poignées de poussée courtes [RGBCK007] _____ 90,00 €
5 cm plus courtes que les poignées de poussée standard.
- Poignées de poussée vissées [RGBCK005] _____ 205,00 €
Les poignées sont situées entre 2,5 et 5 cm au-dessus du dossier
- Poignées de poussée rabattables [RGBCK006] _____ 145,00 €

Poignées de poussée externes, fixation sur tube de dossier

Les poignées de poussée externes sont réglables en hauteur et amovibles

- Poignée simple, réglable en hauteur [RGBOP007] _____ 145,00 €
- Double poignée, réglable en hauteur [RGBOP006] _____ 290,00 €
Non disponible avec les poignées de poussée.

Client Final :

Type de Dossier (suite)

Barre de renfort de dossier

- Barre de renfort fixe (soudée) [RGBCK010] _____ 0,00 €
Non disponible pour dossier à hauteur fixe.
- Barre transversale réglable en hauteur [RGBCK001] __ 90,00 €

Angle du dossier

La norme est de 90° (perpendiculaire au sol). Moins (-°) ferme l'angle arrière. Plus (+°) ouvre l'angle arrière.

- Standard [RGSBA001] - 3° [RGSBA005]
- + 3° [RGSBA002] - 6° [RGSBA006]
- + 6° [RGSBA003] - 9° [RGSBA007]
- + 9° [RGSBA004] - 12° [RGSBA008]

Rembourrage du dossier

Non disponible avec le dossier à hauteur fixe. Si vous choisissez à la fois le rembourrage et le dossier Axiom, le rembourrage sera installé.

Fermeture velcro rembourrée réglable :

- Toile en nylon [RGBUP001] _____ Std
- Toile en maille respirante [RGBUP006] _____ 90,00 €

Réglable en tension :

- Toile en nylon [RGBUP002] _____ 105,00 €
- Toile en maille respirante [RGBUP007] _____ 198,00 €

- Sans rembourrage [RGBUP003] _____ 0,00 €

Type de châssis / Hauteur d'assise avant / Roues avant

Taille des roues / Type de châssis / Hauteur d'assise avant

Choisissez la hauteur d'assise avant et le rétrécissement du cadre avant dans la rangée qui correspond à la taille des roues. Les roues de 6 pouces ne sont pas disponibles avec une courbure de 85° et 90° du cadre avant. Le rétrécissement du cadre avant indique le cintrage du cadre avant qui crée la largeur du repose-pieds. Le cintrage est mesuré de l'extérieur du cadre du siège à l'extérieur du tube avant. Le cintrage de 5 cm n'est pas disponible avec un angle de cadre de 75° ou de 70°. Voir la note E à la page 8. La hauteur d'assise avant est mesurée du sol jusqu'au haut du tube de l'assise à l'avant de la toile d'assise. Réglage de +/- 1,25cm possible. Voir Réf. F à la p. 8.

Forme châssis avant	Prix	Taille des roues avant	Hauteur d'assise avant en cm (arrondie)															
			13,5"	14"	14,5"	15"	15,5"	16"	16,5"	17"	17,5"	18"	18,5"	19"	19,5"	20"	20,5"	
<input type="checkbox"/> Droit [RGFT00]	N/C	3"	13,5"-34cm	14"-36cm	14,5"-37cm	15"-38cm	15,5"-39cm	16"-41cm	16,5"-42cm	17"-43cm	17,5"-44cm	18"-46cm	18,5"-47cm	19"-48cm	19,5"-50cm	20"-51cm	20,5"-52cm	
		4"	14"-36cm	14,5"-37cm	15"-38cm	15,5"-39cm	16"-41cm	16,5"-42cm	17"-43cm	17,5"-44cm	18"-46cm	18,5"-47cm	19"-48cm	19,5"-50cm	20"-51cm	20,5"-52cm		
		5"	14,5"-37cm	15"-38cm	15,5"-39cm	16"-41cm	16,5"-42cm	17"-43cm	17,5"-44cm	18"-46cm	18,5"-47cm	19"-48cm	19,5"-50cm	20"-51cm	20,5"-52cm			
		6"	15"-38cm	15,5"-39cm	16"-41cm	16,5"-42cm	17"-43cm	17,5"-44cm	18"-46cm	18,5"-47cm	19"-48cm	19,5"-50cm	20"-51cm	20,5"-52cm				
<input type="checkbox"/> 2,5cm rétrécissement [RGFT01]	90,00 €	3"	16,5"-42cm	17"-43cm	17,5"-44cm	18"-46cm	18,5"-47cm	19"-48cm	19,5"-50cm	20"-51cm	20,5"-52cm							
		4"	17"-43cm	17,5"-44cm	18"-46cm	18,5"-47cm	19"-48cm	19,5"-50cm	20"-51cm	20,5"-52cm								
		5"	17,5"-44cm	18"-46cm	18,5"-47cm	19"-48cm	19,5"-50cm	20"-51cm	20,5"-52cm									
		6"	18"-46cm	18,5"-47cm	19"-48cm	19,5"-50cm	20"-51cm	20,5"-52cm										
<input type="checkbox"/> 5cm rétrécissement [RGFT02]	90,00 €	3"	16,5"-42cm	17"-43cm	17,5"-44cm	18"-46cm	18,5"-47cm	19"-48cm	19,5"-50cm	20"-51cm	20,5"-52cm							
		4"	17"-43cm	17,5"-44cm	18"-46cm	18,5"-47cm	19"-48cm	19,5"-50cm	20"-51cm	20,5"-52cm								
		5"	17,5"-44cm	18"-46cm	18,5"-47cm	19"-48cm	19,5"-50cm	20"-51cm	20,5"-52cm									
		6"	18"-46cm	18,5"-47cm	19"-48cm	19,5"-50cm	20"-51cm	20,5"-52cm										
<input type="checkbox"/> Forme en V (3,5°) [RGFT05]	90,00 €	3"	13,5"-34cm	15,5"-39cm	14,5"-37cm	15,5"-39cm	15,5"-39cm	16"-41cm	16,5"-42cm	17"-43cm	17,5"-44cm	18"-46cm	18,5"-47cm	19"-48cm	19,5"-50cm	20"-51cm	20,5"-52cm	
		4"	14"-36cm	14,5"-37cm	15"-38cm	15,5"-39cm	16"-41cm	16,5"-42cm	17"-43cm	17,5"-44cm	18"-46cm	18,5"-47cm	19"-48cm	19,5"-50cm	20"-51cm	20,5"-52cm		
		5"	14,5"-37cm	15"-38cm	15,5"-39cm	16"-41cm	16,5"-42cm	17"-43cm	17,5"-44cm	18"-46cm	18,5"-47cm	19"-48cm	19,5"-50cm	20"-51cm	20,5"-52cm			
		6"	15"-38cm	15,5"-39cm	16"-41cm	16,5"-42cm	17"-43cm	17,5"-44cm	18"-46cm	18,5"-47cm	19"-48cm	19,5"-50cm	20"-51cm	20,5"-52cm				
<input type="checkbox"/> Forme en V (7°) [RGFT06]	90,00 €	3"	13,5"-34cm	15,5"-39cm	14,5"-37cm	15,5"-39cm	15,5"-39cm	16"-41cm	16,5"-42cm	17"-43cm	17,5"-44cm	18"-46cm	18,5"-47cm	19"-48cm	19,5"-50cm	20"-51cm	20,5"-52cm	
		4"	14"-36cm	14,5"-37cm	15"-38cm	15,5"-39cm	16"-41cm	16,5"-42cm	17"-43cm	17,5"-44cm	18"-46cm	18,5"-47cm	19"-48cm	19,5"-50cm	20"-51cm	20,5"-52cm		
		5"	14,5"-37cm	15"-38cm	15,5"-39cm	16"-41cm	16,5"-42cm	17"-43cm	17,5"-44cm	18"-46cm	18,5"-47cm	19"-48cm	19,5"-50cm	20"-51cm	20,5"-52cm			
		6"	15"-38cm	15,5"-39cm	16"-41cm	16,5"-42cm	17"-43cm	17,5"-44cm	18"-46cm	18,5"-47cm	19"-48cm	19,5"-50cm	20"-51cm	20,5"-52cm				

Type de châssis / Hauteur d'assise avant / Roues avant (suite)

Roue avant		Taille de la roue avant				
		Prix	3"	4"	5"	6"
Roue	0,75" Roue type roller	0 €	<input type="checkbox"/> [RGCAS002]	<input type="checkbox"/> [RGCAS004]		
	0,75" Roue type roller lumineuse	61,00 €	<input type="checkbox"/> [RGCAS001]	<input type="checkbox"/> [RGCAS005]		
	1" Jante plastique et bandage dur	0 €		<input type="checkbox"/> [RGCAS006]	<input type="checkbox"/> [RGCAS010]	<input type="checkbox"/> [RGCAS014]
	1" Jante aluminium et bandage dur	96,00 €		<input type="checkbox"/> [RGCAS007]	<input type="checkbox"/> [RGCAS011]	
	1" Jante plastique et pneumatique	69,00 €				<input type="checkbox"/> [RGCAS017]
	1,5" Jante plastique et bandage dur	48,00 €		<input type="checkbox"/> [RGCAS032]	<input type="checkbox"/> [RGCAS025]	<input type="checkbox"/> [RGCAS026]
	1,5" Jante aluminium bandage soft	132,00 €	<input type="checkbox"/> [RGCAS003]	<input type="checkbox"/> [RGCAS009]	<input type="checkbox"/> [RGCAS013]	<input type="checkbox"/> [RGCAS016]

Espacement des fourches

Voir la référence L à la page 8.

- Optimisé [RGCST015] _____ Std
Minimise l'espace requis par le fauteuil roulant.
- Large [RGCST016] _____ 0,00 €
La distance entre les fourches de direction est d'environ 2 cm plus large que dans la position optimisée

Options de fourche

- Standard [RGFRK001] _____ Std
- Fourche monobras [RGFRK003] _____ 200,00 €
- Frog Legs II Suspension [RGCST014] _____ 525,00 €
Fourche légère absorbant les chocs. Non inclus dans le forfait anodisation.

Repose-pieds

Repose-pieds

- Repose-pied tube [RGFPL004] _____ Std
Non livrable avec le châssis en forme V.
- Repose-pied tube avec plaque ABS [RGFPL005] _____ 52,00 €
Non disponible avec des repose-pieds de plus de 39 cm de large. Voir la note G à la page 8. Non livrable avec le châssis en forme V.
- Repose-pieds tube avec plaque carbone** _____ **200,00 €**
[RGFPL027]
- Aluminium réglable en angle [RGFPL006] _____ 158,00 €
- Aluminium réglable en angle avec réhausse _____ 218,00 €
[RGFPL007]
- Aluminium réglable en angle, montage haut _____ 218,00 €
[RGFPL008]
Non livrable avec le châssis en forme V.
- Réglage en angle et relevable sur l'arrière _____ 249,00 €
[RGFPL012]
Non disponible avec des repose-pieds d'une hauteur inférieure à 24 cm. Voir la note G à la page 8. Non livrable avec le châssis en forme V.
- Réglable en angle et relevable, montage haut _____ 285,00 €
[RGFPL011]
Non disponible avec des repose-pieds de plus de 39 cm de large. Voir la note G à la page 8. Non livrable avec le châssis en forme V.
- Hybride réglable en angle [RGFPL015] _____ 115,00 €
- Hybride réglable en angle avec ailettes [RGFPL016] _____ 155,00 €

Protection repose-pieds

- Protection repose-pied [RGACC020] _____ 52,00 €
Non disponible avec repose pied en aluminium réglable en angle et relevable, aluminium réglable en angle et relevable montage haut, et aluminium réglable en angle.

Longueur de l'assise au repose-pieds (en cm, arrondie)

Mesuré à partir du bord avant de la toile d'assise jusqu'au haut du repose-pieds. Il est recommandé d'utiliser une longueur de repose-pieds inférieure d'au moins 5 cm à la hauteur du siège avant. Voir la note H à la page 8.

Longueur assise du repose-pieds					
<input type="checkbox"/> 8"-20cm	<input type="checkbox"/> 8,5 "-22cm	<input type="checkbox"/> 9"-23cm	<input type="checkbox"/> 9,5 "-24cm	<input type="checkbox"/> 10"-25cm	<input type="checkbox"/> 10,5 "-27cm
<input type="checkbox"/> 11"-28cm	<input type="checkbox"/> 11,5 "-29cm	<input type="checkbox"/> 12"-30cm	<input type="checkbox"/> 12,5 "-32cm	<input type="checkbox"/> 13"-33cm	<input type="checkbox"/> 13,5 "-34cm
<input type="checkbox"/> 14"-36cm	<input type="checkbox"/> 14,5 "-37cm	<input type="checkbox"/> 15"-38cm	<input type="checkbox"/> 15,5 "-39cm	<input type="checkbox"/> 16"-41cm	<input type="checkbox"/> 16,5 "-42cm
<input type="checkbox"/> 17"-43cm	<input type="checkbox"/> 17,5 "-44cm	<input type="checkbox"/> 18"-46cm	<input type="checkbox"/> 18,5 "-47cm	<input type="checkbox"/> 19"-48cm	<input type="checkbox"/> 19,5 "-50cm

Client Final :

Hauteur d'assise arrière et roues arrière

Hauteur d'assise et taille des roues

Sélectionnez la hauteur de l'assise arrière dans la rangée qui correspond à la taille de roue souhaitée. Pour un réglage correct, une sélection est nécessaire lorsque les roues arrière sont omises. Hauteur du sol à la toile d'assise arrière au tube. La hauteur de l'assise arrière est ajustée en fonction de vos besoins. Voir la note 1 à la page 8.

Ø roue	Hauteur de l'assise arrière															
	12,5"-32cm ₁	13"-33cm	13,5"-34cm	14"-36cm	14,5"-37cm	15"-38cm	15,5"-39cm	16"-41cm	16,5"-42cm	17"-43cm	17,5"-44cm	18"-46cm	18,5"-47cm	19"-48cm	19,5"-50cm	20"-51cm
20"	<input type="checkbox"/>	<input type="checkbox"/>	<input type="checkbox"/>	<input type="checkbox"/>	<input type="checkbox"/>	<input type="checkbox"/>	<input type="checkbox"/>	<input type="checkbox"/>	<input type="checkbox"/>	<input type="checkbox"/>	<input type="checkbox"/>	<input type="checkbox"/>	<input type="checkbox"/>	<input type="checkbox"/>	<input type="checkbox"/>	<input type="checkbox"/>
22"	<input type="checkbox"/>	<input type="checkbox"/>	<input type="checkbox"/>	<input type="checkbox"/>	<input type="checkbox"/>	<input type="checkbox"/>	<input type="checkbox"/>	<input type="checkbox"/>	<input type="checkbox"/>	<input type="checkbox"/>	<input type="checkbox"/>	<input type="checkbox"/>	<input type="checkbox"/>	<input type="checkbox"/>	<input type="checkbox"/>	<input type="checkbox"/>
24"	<input type="checkbox"/>	<input type="checkbox"/>	<input type="checkbox"/>	<input type="checkbox"/>	<input type="checkbox"/>	<input type="checkbox"/>	<input type="checkbox"/>	<input type="checkbox"/>	<input type="checkbox"/>	<input type="checkbox"/>	<input type="checkbox"/>	<input type="checkbox"/>	<input type="checkbox"/>	<input type="checkbox"/>	<input type="checkbox"/>	<input type="checkbox"/>
25"	<input type="checkbox"/>	<input type="checkbox"/>	<input type="checkbox"/>	<input type="checkbox"/>	<input type="checkbox"/>	<input type="checkbox"/>	<input type="checkbox"/>	<input type="checkbox"/>	<input type="checkbox"/>	<input type="checkbox"/>	<input type="checkbox"/>	<input type="checkbox"/>	<input type="checkbox"/>	<input type="checkbox"/>	<input type="checkbox"/>	<input type="checkbox"/>
26"	<input type="checkbox"/>	<input type="checkbox"/>	<input type="checkbox"/>	<input type="checkbox"/>	<input type="checkbox"/>	<input type="checkbox"/>	<input type="checkbox"/>	<input type="checkbox"/>	<input type="checkbox"/>	<input type="checkbox"/>	<input type="checkbox"/>	<input type="checkbox"/>	<input type="checkbox"/>	<input type="checkbox"/>	<input type="checkbox"/>	<input type="checkbox"/>

1. Uniquement disponible avec des pneus à profil bas.

Double main-courante

Double main-courante [RGDRV007] _____ 1.750,00 €

Uniquement disponible avec des roues de 20", 22" et 24" et des axes à démontage rapide. Le type de roue à rayons est exclusif à la double main-courante. L'anneau de préhension standard est composé d'aluminium anodisé. Il y a des limitations dues à l'espacement des roues arrière, au carrossage et au choix des accoudoirs.

Coté de montage : Gauche [RGDRV002] Droit [RGDRV003]

Main-courante : Aluminium [RGDRV004] _____ 0,00 €

Revêtement antidérapant [RGDRV005] _____ 130,00 €

Type de roue arrière

Pas de sélection pour l'entraînement à double main-courante.		Taille de la roue arrière					
		Prix	20"	22"	24"	25"	26"
Roue arrière	MAXX 18 rayons	Std	<input type="checkbox"/> [RGWH1120]	<input type="checkbox"/> [RGWH1122]	<input type="checkbox"/> [RGWH1124]	<input type="checkbox"/> [RGWH1125]	<input type="checkbox"/> [RGWH1126]
	MAXX Mag (5 branches alu)	Std	<input type="checkbox"/> [RGWH1220]	<input type="checkbox"/> [RGWH1222]	<input type="checkbox"/> [RGWH1224]		
	MAXX Mag Couleur (5 branches alu couleur ²)	171,00 €	<input type="checkbox"/> [RGWH1320]	<input type="checkbox"/> [RGWH1322]	<input type="checkbox"/> [RGWH1324]		
	Superlight Spoke	370,00 €			<input type="checkbox"/> [RGWHE224]	<input type="checkbox"/> [RGWHE225] ¹	
	Spinergy 18 rayons	699,00 €		<input type="checkbox"/> [RGWHE422]	<input type="checkbox"/> [RGWHE424]	<input type="checkbox"/> [RGWHE425]	<input type="checkbox"/> [RGWHE426]
	Spinergy LX (12 rayons)	916,00 €		<input type="checkbox"/> [RGWHE522]	<input type="checkbox"/> [RGWHE524]	<input type="checkbox"/> [RGWHE525]	<input type="checkbox"/> [RGWHE526]

1. Uniquement disponible avec des mains courantes ultralégères et avec revêtement antidérapant.

2. Sélection des couleurs à la page 7.

Options Spinergy

Choisissez la couleur des rayons et des linguets de main courante pour les roues Spinergy.

Couleur des rayons : 150,00 €

Noir [RGSSC001] Rouge [RGSSC002] Bleu [RGSSC005] Blanc [RGSSC003]

Hauteur d'assise arrière et roues arrière (suite)

Pneus et bandages

Profil Haut :

- Pneu large à crampons 1.3/8" [RG TIR001] _____ Std
Non disponible pour les roues de 25".
- Bandage 1.3/8" [RG TIR002] _____ 0,00 €
Non disponible pour les roues superlight ou de 25" et 26".
- Pneumatique avec insert flexel 1.3/8" [RG TIR004] _____ 95,00 €
Non disponible pour les roues superlight ou de 25".
- Schwalbe HS-127 1.3/8" [RG TIR007] _____ 95,00 €
Uniquement pour les roues de 24". Non disponible pour les roues Mag.

Profil Bas :

- Bandage fin 1" [RG TIR003] _____ Std
Non disponible pour les roues superlight ou de 25" et 26".
- Bandage Sentinel 1" [RG TIR005] _____ 95,00 €
Non disponible pour les roues superlight.
- Schwalbe haute pression 1" [RG TIR006] _____ 95,00 €
Non disponible pour les roues Mag.
- Schwalbe One 1" [RG TIR018] _____ 95,00 €
Uniquement pour les roues de 24" et 25". Non disponible pour les roues Mag.
- Schwalbe Marathon Plus Evolution 1" [RG TIR010] _____ 95,00 €
Non disponible pour les roues Mag ainsi que pour les roues de 20" et 22".

Mains courantes

Mains courantes standard :

- Aluminium anodisé [RGHRM001] _____ Std
- Aluminium ultraléger anodisé [RGHRM010] _____ 60,00 €
Uniquement disponible pour les roues de 24" et 25". Uniquement disponible avec des roues Maxx 18 rayons, Superlight ou Spinergy. Non compatible avec la double main-courante.
- Revêtement antidérapant [RGHRM002] _____ 130,00 €
- Main-courante plots de propulsion (8) [RGHRM003] _____ 380,00 €
Uniquement disponible avec des pneus à profil haut en combinaison avec des roues Maxx de 22", 24" et 26", ou des roues Mag de 22" et 24". Non compatible avec la double main-courante.
- Sans main-courante [RGHRM012] _____ 0,00 €

Mains-courantes Natural Fit :

- Natural Fit LT Standard Grip [RGHRM005] _____ 405,00 €
- Natural Fit Standard Grip [RGHRM008] _____ 387,00 €
- Natural Fit LT Super Grip [RGHRM006] _____ 448,00 €
- Natural Fit Super Grip [RGHRM009] _____ 432,00 €
- Natural Fit LT sans revêtement [RGHRM004] _____ 344,00 €
- Natural Fit sans revêtement [RGHRM007] _____ 327,00 €

Options main-courante

- Montage rapproché [RG TAB001] _____ 30,00 €
Réduit la largeur totale de 1,9 cm.
- 3M Micro-Grip (rouleau antidérapant) [RG ACC006] _____ 68,00 €
Non disponible pour les mains courantes avec revêtement antidérapant ou à plots de propulsion.

Options axe de roue

- Démontage rapide [RG AXO003] _____ Std €
- Tétra-clips [RG AXO001] _____ Std €
Non disponible pour les roues Mag ou Spinergy.

Positions standard (centre de gravité)						
<input type="checkbox"/> 1,3cm-0,5" [RGCGS050]	<input type="checkbox"/> 1,9cm-0,75" [RGCGS075]	<input type="checkbox"/> 2,5cm-1" [RGCGS100]	<input type="checkbox"/> 3,2cm-1,25" [RGCGS125]	<input type="checkbox"/> 3,8cm-1,5" [RGCGS150]	<input type="checkbox"/> 4,4cm-1,75" [RGCGS175]	<input type="checkbox"/> 5cm-2" [RGCGS200]
<input type="checkbox"/> 5,7cm-2,25" [RGCGS225]	<input type="checkbox"/> 6,4cm-2,5" [RGCGS250]	<input type="checkbox"/> 7cm-2,75" [RGCGS275]	<input type="checkbox"/> 7,6cm-3" [RGCGS300]	<input type="checkbox"/> 8,3cm-3,25" [RGCGS325]	<input type="checkbox"/> 8,9cm-3,5" [RGCGS350]	<input type="checkbox"/> 9,5cm-3,75" [RGCGS375]
<input type="checkbox"/> 10,2cm-4" [RGCGS400]	<input type="checkbox"/> 10,8cm-4,25" [RGCGS425]	<input type="checkbox"/> 11,4cm-4,5" [RGCGS450]	<input type="checkbox"/> 12,1cm-4,75" [RGCGS475]	<input type="checkbox"/> 12,7cm-5" [RGCGS500]		

Position pour les amputés (centre de gravité)		
<input type="checkbox"/> -3,8cm -1,5" [RGCGA150]	<input type="checkbox"/> -2,5 cm -1" [RGCGA100]	<input type="checkbox"/> -1,3 cm -0,5 [RGCGA050]
<input type="checkbox"/> 0 cm [RGCGS000]	<input type="checkbox"/> 0,6 cm 0,25" [RGCGS025]	

Espacement des roues arrière

2,5 cm minimum avec 0° de carrossage des roues arrière. 3,8 cm minimum avec les bras en T. Les conditions suivantes s'appliquent seulement si la double main-courante est sélectionnée : 4,5 cm minimum avec les bras en T. 3,2 cm minimum avec la hauteur d'assise arrière sélectionnée. Voir les références à la page 8.

- 1,9 cm - 0,75" [RGWS075]
- 2,5 cm - 1" [RGWS100]
- 3,2 cm - 1,25" [RGWS125]
- 3,8 cm - 1,5" [RGWS150]
- 4,5 cm - 1,75" [RGWS175]

Carrossage des roues arrière

Les conditions suivantes s'appliquent seulement si la double main-courante est sélectionnée : 6° et 8° non disponibles. 4° non disponible avec les accoudoirs en T.

- 0° [RGWC00]
- 2° [RGWC02]
- 4° [RGWC04]
- 6° [RGWC06]
- 8° [RGWC08]

Client Final :

Freins

- | Freins | |
|---|---------|
| <input type="checkbox"/> Freins à pousser, levier droit [RGWLK002] | Std |
| <input type="checkbox"/> Freins à pousser, levier courbé [RGWLK001] | Std |
| <input type="checkbox"/> Freins à tirer [RGWLK003] | Std |
| <input type="checkbox"/> Freins à ciseaux sous le siège [RGWLK007] | 40,00 € |
| <i>Non compatible avec les roulettes anti-bascule escamotables.</i> | |
| <input type="checkbox"/> Freins compacts (pince) [RGWLK012] | 75,00 € |
| <i>Non disponible avec le bandage 1 3/8".</i> | |

- | Options | |
|--|----------|
| <input type="checkbox"/> Rallonge de levier [RGWLK004] | 65,00 € |
| <i>Uniquement disponible pour les à pousser et à tirer.</i> | |
| <input type="checkbox"/> Système anti-recul [RGWLK009] | 145,00 € |
| <i>Uniquement disponible avec frein à pousser et pneumatique avec insert Flexel.</i> | |

Accoudoirs

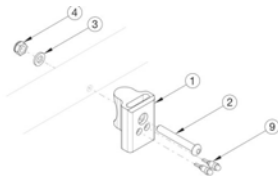
- | Accoudoirs | |
|--|----------|
| Accoudoir en T réglable en hauteur, grand (29cm-11,5" / 38cm-15 ") | |
| <input type="checkbox"/> Manchette courte [RGARM039] | 299,00 € |
| <input type="checkbox"/> Manchette longue [RGARM040] | 299,00 € |
| Accoudoir en T réglable en hauteur (21,6cm-8,5" / 34cm-13,5 ") | |
| <input type="checkbox"/> Manchette courte [RGARM003] | 299,00 € |
| <input type="checkbox"/> Manchette longue [RGARM004] | 299,00 € |

- | | |
|---|----------|
| Accoudoir en T réglable en hauteur, bas (16,5cm-6,5" / 26,7cm-10,5 ") | |
| <i>Requiert une profondeur d'assise de 35,5 cm minimum.</i> | |
| <input type="checkbox"/> Manchette courte [RGARM022] | 299,00 € |
| <input type="checkbox"/> Manchette longue [RGARM023] | 299,00 € |
| <input type="checkbox"/> Tubes (21,6cm-8,5" / 31,8cm-12,5 ") [RGARM002] | 299,00 € |

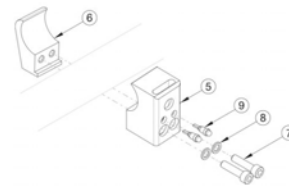
Protections latérales

Les protections latérales, en montage direct ou en montage par serrage, ne sont pas compatibles avec les accoudoirs en T.

- | Protections latérales – montage direct | |
|---|----------|
| <i>Les protections latérales à montage direct ont un trou dans leur châssis et sont boulonnées au châssis du fauteuil. Voir le schéma ci-dessous.</i> | |
| <input type="checkbox"/> Protège vêtement composite [RGSDG002] | Std |
| Protège vêtement aluminium : | |
| <input type="checkbox"/> Noir mat [RGSDG024] | 170,00 € |
| <input type="checkbox"/> Assorti à la couleur du cadre [RGSDG025] | 213,00 € |
| <i>Non disponible avec les couleurs hydrographiques.</i> | |
| Garde boue réglable en aluminium avec protections en mousse : | |
| <i>Non disponible avec une profondeur réglable supérieure à 1,25cm.</i> | |
| <input type="checkbox"/> Noir mat [RGSDG014] | 239,00 € |
| <input type="checkbox"/> Assorti à la couleur du cadre [RGSDG015] | 284,00 € |
| <i>Non disponible avec les couleurs hydrographiques.</i> | |
| <input type="checkbox"/> Garde boue réglable en carbone [RGSDG013] | 398,00 € |
| <i>Non disponible avec une profondeur réglable supérieure à 1,25cm.</i> | |



- | Protections latérales – montage par serrage | |
|---|----------|
| <i>Le système du montage par serrage est fixé autour du châssis du fauteuil afin de pouvoir bouger les protections latérales vers l'avant ou vers l'arrière. Voir le schéma ci-dessous.</i> | |
| <input type="checkbox"/> Protège vêtement composite [RGSDG004] | Std |
| Protège vêtement aluminium : | |
| <input type="checkbox"/> Noir mat [RGSDG020] | 196,00 € |
| <input type="checkbox"/> Assorti à la couleur du cadre [RGSDG023] | 239,00 € |
| <i>Non disponible avec les couleurs hydrographiques.</i> | |
| Garde boue réglable en aluminium avec protections en mousse : | |
| <input type="checkbox"/> Noir mat [RGSDG017] | 266,00 € |
| <input type="checkbox"/> Assorti à la couleur du cadre [RGSDG018] | 310,00 € |
| <i>Non disponible avec les couleurs hydrographiques.</i> | |
| <input type="checkbox"/> Garde boue réglable en carbone [RGSDG016] | 420,00 € |



Accessoires

- | Roulette anti-bascule | |
|--|----------|
| <input type="checkbox"/> Roulette anti-bascule fixe, la paire [RGATP001] | 130,00 € |
| Roulette anti-bascule escamotable par l'utilisateur : | |
| <input type="checkbox"/> Paire [RGATP012] | 380,00 € |
| <input type="checkbox"/> Gauche [RGATP010] | 190,00 € |
| <input type="checkbox"/> Droite [RGATP011] | 190,00 € |
| <input type="checkbox"/> Sans roulette anti-bascule [RGATP000] | 0,00 € |

- | Ceinture | |
|---|----------|
| <input type="checkbox"/> 3,8 cm fermeture à boucle [RGPOB001] | 99,00 € |
| <input type="checkbox"/> 3,8 cm fermeture à boucle, rembourrée [RGPOB002] | 198,00 € |
| <input type="checkbox"/> 5 cm boucle type avion [RGPOB009] | 128,00 € |

- | Kit de montage ceinture sur assise | |
|--|---------|
| <input type="checkbox"/> Support de fixation de la ceinture [RGACC023] | 40,00 € |

Client Final :

Accessoires (suite)

Sangle appui mollet	
<input type="checkbox"/> Fermeture velcro réglable [RGACC002] _____ 15,00 €	<input type="checkbox"/> Rembourrée avec fermeture velcro réglable _____ 80,00 € [RGACC003]

Autres accessoires	
<input type="checkbox"/> Boîte à outils [RGACC005] _____ 58,00 €	<input type="checkbox"/> Porte-mallette [RGACC025] _____ 100,00 €
<input type="checkbox"/> Pochette amovible sous le siège [RGACC015] _____ 60,00 €	<input type="checkbox"/> Protection de châssis avant en néoprène noir _____ 105,00 € [RGIMG001]
<input type="checkbox"/> Sac à dos KI Mobility [RGACC009] _____ 75,00 €	<input type="checkbox"/> Porte-béquille [RGACC007] _____ 230,00 €

Couleur

Option	Prix	Couleur																							
		Brillant														Mat							Métallique		
		Noir	Jaune	Rose clair	Rose foncé	Bleu glacier	Vert électrique	Orange éclatant	Violet opalescent	Violet aubergine	Bleu sarcelle	Orange métallique	Vert pomme	Rouge bonbon	Bleu bonbon	Violet bonbon	Vert kaki	Sable	Blanc	Noir	Rouge	Bleu royal	Gris anthracite	Bleu marine	Bourgogne irisé
Cadre	0 €	<input type="checkbox"/>	<input type="checkbox"/>	<input type="checkbox"/>	<input type="checkbox"/>	<input type="checkbox"/>	<input type="checkbox"/>	<input type="checkbox"/>	<input type="checkbox"/>	<input type="checkbox"/>	<input type="checkbox"/>	<input type="checkbox"/>	<input type="checkbox"/>	<input type="checkbox"/>	<input type="checkbox"/>	<input type="checkbox"/>	<input type="checkbox"/>	<input type="checkbox"/>	<input type="checkbox"/>	<input type="checkbox"/>	<input type="checkbox"/>	<input type="checkbox"/>	<input type="checkbox"/>	<input type="checkbox"/>	<input type="checkbox"/>
Accentuation de couleur ^{1,2}	NC	<input type="checkbox"/>	<input type="checkbox"/>	<input type="checkbox"/>	<input type="checkbox"/>	<input type="checkbox"/>	<input type="checkbox"/>	<input type="checkbox"/>	<input type="checkbox"/>	<input type="checkbox"/>	<input type="checkbox"/>	<input type="checkbox"/>	<input type="checkbox"/>	<input type="checkbox"/>	<input type="checkbox"/>	<input type="checkbox"/>	<input type="checkbox"/>	<input type="checkbox"/>	<input type="checkbox"/>	<input type="checkbox"/>	<input type="checkbox"/>	<input type="checkbox"/>	<input type="checkbox"/>	<input type="checkbox"/>	<input type="checkbox"/>
Barre de renfort du dossier	55 €	<input type="checkbox"/>	<input type="checkbox"/>	<input type="checkbox"/>	<input type="checkbox"/>	<input type="checkbox"/>	<input type="checkbox"/>	<input type="checkbox"/>	<input type="checkbox"/>	<input type="checkbox"/>	<input type="checkbox"/>	<input type="checkbox"/>	<input type="checkbox"/>	<input type="checkbox"/>	<input type="checkbox"/>	<input type="checkbox"/>	<input type="checkbox"/>	<input type="checkbox"/>	<input type="checkbox"/>	<input type="checkbox"/>	<input type="checkbox"/>	<input type="checkbox"/>	<input type="checkbox"/>	<input type="checkbox"/>	<input type="checkbox"/>
	NC	<input type="checkbox"/>	Noir anodisé																						
Couleur roue Mag		<input type="checkbox"/>	<input type="checkbox"/>	<input type="checkbox"/>	<input type="checkbox"/>	<input type="checkbox"/>	<input type="checkbox"/>	<input type="checkbox"/>	<input type="checkbox"/>	<input type="checkbox"/>	<input type="checkbox"/>	<input type="checkbox"/>	<input type="checkbox"/>	<input type="checkbox"/>	<input type="checkbox"/>	<input type="checkbox"/>	<input type="checkbox"/>	<input type="checkbox"/>	<input type="checkbox"/>	<input type="checkbox"/>	<input type="checkbox"/>	<input type="checkbox"/>	<input type="checkbox"/>	<input type="checkbox"/>	<input type="checkbox"/>

¹ L'accentuation de couleur comprend les platines de dossier, les supports de l'assise et le tube de carrossage.

² Prix promotionnels à durée limitée.

Pack d'anodisation de couleur

Si aucune sélection n'est effectuée, le noir est utilisé.

	Couleur	Noir ¹	Bleu	Vert clair	Or	Orange	Etain	Rose	Violet	Rouge
	Prix	0 €	30,00 €	30,00 €	30,00 €	30,00 €	30,00 €	30,00 €	30,00 €	30,00 €
Option	Platines dossier	<input type="checkbox"/> [RGANOB01]	<input type="checkbox"/> [RGANOB02]	<input type="checkbox"/> [RGANOB03]	<input type="checkbox"/> [RGANOB09]	<input type="checkbox"/> [RGANOB04]	<input type="checkbox"/> [RGANOB05]	<input type="checkbox"/> [RGANOB06]	<input type="checkbox"/> [RGANOB07]	<input type="checkbox"/> [RGANOB08]
	Tube de carrossage ²	<input type="checkbox"/> [RGANOC01]	<input type="checkbox"/> [RGANOC02]	<input type="checkbox"/> [RGANOC03]	<input type="checkbox"/> [RGANOC09]	<input type="checkbox"/> [RGANOC04]	<input type="checkbox"/> [RGANOC05]	<input type="checkbox"/> [RGANOC06]	<input type="checkbox"/> [RGANOC07]	<input type="checkbox"/> [RGANOC08]
	Support assise	<input type="checkbox"/> [RGANOT01]	<input type="checkbox"/> [RGANOT02]	<input type="checkbox"/> [RGANOT03]	<input type="checkbox"/> [RGANOT09]	<input type="checkbox"/> [RGANOT04]	<input type="checkbox"/> [RGANOT05]	<input type="checkbox"/> [RGANOT06]	<input type="checkbox"/> [RGANOT07]	<input type="checkbox"/> [RGANOT08]
	Pattes sup latérales	<input type="checkbox"/> [RGANOS01]	<input type="checkbox"/> [RGANOS02]	<input type="checkbox"/> [RGANOS03]	<input type="checkbox"/> [RGANOS09]	<input type="checkbox"/> [RGANOS04]	<input type="checkbox"/> [RGANOS05]	<input type="checkbox"/> [RGANOS07]	<input type="checkbox"/> [RGANOS08]	<input type="checkbox"/> [RGANOS09]
	Fourches avant ²	<input type="checkbox"/> [RGANOF01]	<input type="checkbox"/> [RGANOF02]	<input type="checkbox"/> [RGANOF03]	<input type="checkbox"/> [RGANOF09]	<input type="checkbox"/> [RGANOF04]	<input type="checkbox"/> [RGANOF05]	<input type="checkbox"/> [RGANOF06]	<input type="checkbox"/> [RGANOF07]	<input type="checkbox"/> [RGANOF08]

¹ Le noir est gratuit.

² Disponible uniquement en version standard ou monobras.

Conseils

A. Largeur de l'assise

Figure 1

Mesuré de l'extérieur du tube du cadre d'un côté à l'extérieur du tube du cadre de l'autre côté.

B. Profondeur d'assise

Figure 3

Mesuré à partir de l'avant du support arrière jusqu'au bord avant de la housse de siège. La ceinture de sécurité commence au début du virage à l'avant du cadre.

C. Extension du cadre

Figure 2

En position Performance (0 cm), l'avent est situé devant le cadre pour rendre la chaise plus courte et plus maniable. Dans la position de 2,5 ou 5 cm, le cadre est rallongé de cette quantité avant d'être recouvert. Un cadre supplémentaire peut améliorer la stabilité et le soutien pendant le transfert.

D. Angle du cadre avant

Figure 3

Angle entre le tube de selle avant et le plancher.

E. Cône du repose-pieds

Figure 1

Montre la courbure du cadre avant par rapport aux repose-pieds. Le pincement est mesuré de l'extérieur du cadre du siège à l'extérieur du tube avant.

F. Hauteur des sièges avant

Figure 1

Mesuré du sol jusqu'au sommet du tube de selle à l'avant de la housse de siège.

G. Largeur du repose-pieds

Figure 1

Mesuré entre l'intérieur des tubes avant. La largeur des repose-pieds est indiquée pour chaque largeur d'assise et chaque cône.

Largeur du siège	Droit	2,5cm Y-Form	5cm Y-Form	3.5° V-Form	7° V-Form
Dimension extérieure	5 cm plus étroit que la largeur de l'assise	10 cm plus étroit que la largeur de l'assise	15 cm plus étroit que la largeur de l'assise	10 cm plus étroit que la largeur de l'assise	15 cm plus étroit que la largeur de l'assise
30cm	24cm	19cm		19cm	
33cm	27cm"	22cm		22cm	
36cm	29cm"	24cm		24cm	
39cm	32cm"	27cm		27cm	
41cm	34cm	29cm	24cm	29cm	24cm
43cm	37cm	32cm	27cm	32cm	27cm
46cm	39cm	34cm	29cm	34cm	29cm
48cm	42cm	37cm	32cm	37cm	32cm
51cm	44cm	39cm	34cm	39cm	34cm

H. Longueur de l'assise au repose-pieds s. Diagramm 3

Mesuré à partir du bord avant de la housse de siège jusqu'au haut du repose-pieds. La longueur du repose-pieds doit être inférieure d'au moins 5 cm à la hauteur du siège avant.

I. Hauteur de la banquette arrière s. Diagramm 3

Mesuré du sol jusqu'au sommet du tube de selle à l'avant du support arrière. La hauteur de la banquette arrière est ajustée en fonction des besoins.

J. Réglage du centre de gravité s. Diagramm 3

Mesuré à partir de l'avant du support arrière jusqu'au centre de l'essieu arrière. 0 cm signifie que l'essieu se trouve directement sous le support arrière.

K. Espacement des roues arrière s. Diagramm 1

Mesuré de l'extérieur du dossier du siège à l'intérieur du pneu arrière. Réglable de 1,25 cm pour l'ajustement.

Position de la roulette s. Diagramm 4

La position optimisée maintient les roues plus près du cadre pour améliorer la maniabilité. La position étendue pousse les roues de 1,9 cm au-delà de la position optimisée pour augmenter la stabilité.

Figure 1

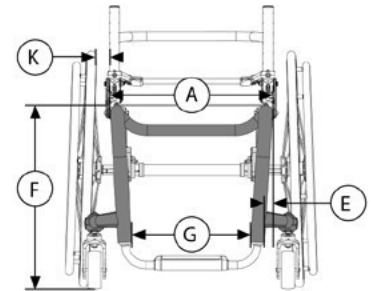


Figure 2

Classique
Performance

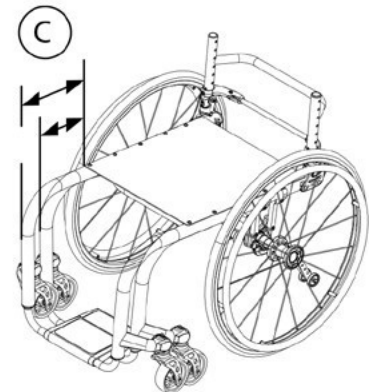


Figure 3

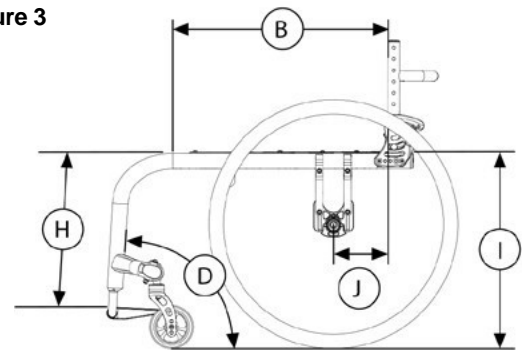


Figure 4

