



BON DE COMMANDE 2024

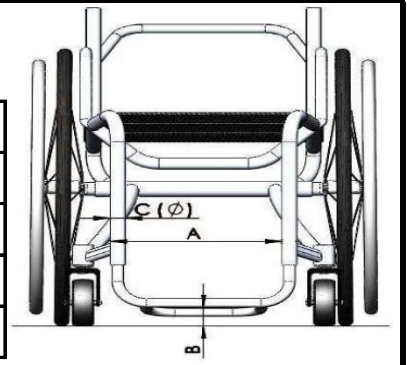
Au 1er Juillet 2024

INFORMATION CLIENT :

DATE :	PRO / PART :
NOM :	PRENOM :
ADRESSE :	
E-MAIL :	TELEPHONE :
POINTURE CHAUSSURES CLIENTS (Si installation dans nos locaux)	

INFORMATION FAUTEUIL :

MARQUE :
MODELE :
A DIMENSION ENTRAXE (mm) :
B HAUTEUR SOUS TUBE REPOSE PIEDS (mm) :
C DIAMETRE TUBE (mm) :



MODELE DE SIROCCO COMMANDE :

<input type="checkbox"/>	SIROCCO 2.0 COMPACT, Moteur Roue 12" 720 Watt	4 950€ TTC
<input type="checkbox"/>	SIROCCO 2.0 BAROUDEUR, Moteur Roue 16", 1500 Watt	5 900€ TTC
<input type="checkbox"/>	SIROCCO VOYAGEUR, 2 Moteurs Roues 12" de 720 Watt	6 900€ TTC
<input type="checkbox"/>	SIROCCO EXTREME, 2 Moteurs Roues 16" de 1500 Watt	8 900€ TTC

Cochez la Couleur support phare et saute vent Sirocco 2.0 :



<u>OPTIONS</u>		
Désignation	Prix TTC	
<u>Options non payante</u>		
Gachette accélérateur en remplacement de la poignée	0 €	
Guidon cintré en remplacement du guidon pliant	0 €	
Guidon cintré + 10 cm en remplacement du guidon pliant	0 €	
<u>Générales :</u>		
Commandes TETRA (frein hydraulique inclus)	800 €	
Installations sur fauteuil client dans nos ateliers	150 €	
Jeu de 2 pinces supplémentaires pour installations sur un autre fauteuil	750 €	
Repose pieds pour fauteuil avec potences escamotables	290 €	
Kit poids de léstage 2 x 3,5kg	290 €	
<u>Spécifique SIROCCO 2.0 :</u>		
Batterie supplémentaire longue distance 48 Volts 14.5Ah - 696 Wh	830 €	
Batterie supplémentaire compatible transport aérien 48 volts 5,6Ah - 300 Wh	580 €	
Frein à disque hydraulique Ø 180 mm pour le 12 ou 14 ou 16 pouces	250 €	
<u>Spécifique SIROCCO 2.0 COMPACT</u>		
Moteur Roue 14 pouces 720 Watt en fonte d'aluminium	250 €	
<u>Spécifique SIROCCO VOYAGEUR :</u>		
Kit de voyage avec 2ème batterie longue distance et un sac de voyage	750 €	
<u>Spécifique SIROCCO VOYAGEUR et EXTREME :</u>		
Coloris au choix (code RAL) :	600 €	
<u>Professionnel :</u>		
Frais de transport SIROCCO 2.0 (référéncé et non référéncé)	110 €	
Frais de transport SIROCCO Extreme (référéncé et non référéncé)	180 €	
Déplacement et installations du SIROCCO (non référéncé)	200 €	

COMMENTAIRES :

.....

.....

.....

.....

.....