

Professionnel : \_\_\_\_\_ Client Final : \_\_\_\_\_

Contact : \_\_\_\_\_ Date: \_\_\_\_\_ Adresse: \_\_\_\_\_

Devis  Commande: \_\_\_\_\_ Code postal: \_\_\_\_\_ Ville : \_\_\_\_\_

Adresse : \_\_\_\_\_ Telephone: \_\_\_\_\_

Remarque: \_\_\_\_\_ E-Mail: \_\_\_\_\_

Si Bon de commande suite à devis, joindre devis :

**Ethos** \_\_\_\_\_ **3.495,00 €**  
Cadre Ethos Standard, poids max. de l'utilisateur 125 kg.

**Code LPPR:**

Dernière mise à jour : Juillet 2024

## Assise

### Largeur d'assise

Voir note A à la page 9.

- 12" (30,5cm) [ETSWT012] \_\_\_\_\_ 0 €
- 13" (33cm)[ETSWT013] \_\_\_\_\_ 0 €
- 14" (36cm) [ETSWT014] \_\_\_\_\_ 0 €
- 15" (38cm) [ETSWT015] \_\_\_\_\_ 0 €
- 16" (41cm) [ETSWT016] \_\_\_\_\_ 0 €
- 17" (43cm) [ETSWT017] \_\_\_\_\_ 0 €
- 18" (46cm) [ETSWT018] \_\_\_\_\_ 0 €
- 19" (48cm) [ETSWT019] \_\_\_\_\_ 0 €
- 20" (51cm) [ETSWT020] \_\_\_\_\_ 585,00 €

### Profondeur d'assise

Voir note B à la page 9.

- 14" (36cm) [ETSDE014] \_\_\_\_\_ 0 €
- 15" (38cm) [ETSDE015] \_\_\_\_\_ 0 €
- 16" (41cm) [ETSDE016] \_\_\_\_\_ 0 €
- 17" (43cm) [ETSDE017] \_\_\_\_\_ 0 €
- 18" (46cm) [ETSDE018] \_\_\_\_\_ 0 €
- 19" (48cm) [ETSDE019] \_\_\_\_\_ 0 €
- 20" (51cm) [ETSDE020] \_\_\_\_\_ 585,00 €

### Rallonge du cadre

En position Performance ("0"), la toile d'assise se trouve à l'avant du cadre. La position 2,5 ou 5 cm rallonge le cadre de cette dimension. Voir la remarque C à la page 9.

- 0 (performance) [ETSP01] \_\_\_\_\_ 0 €
- 2,5 [ETSP03] \_\_\_\_\_ 0 €
- 5 (Classique) [ETSP02] \_\_\_\_\_ 0 €

### Réglage de la profondeur d'assise

Permet d'augmenter la profondeur du siège.

- Sans [ETAD05] \_\_\_\_\_ 0 €
- 1,25 cm [ETAD06] \_\_\_\_\_ 0 €
- 2,5 cm [ETAD01] \_\_\_\_\_ 195,00 €
- 3,75 cm [ETAD07] \_\_\_\_\_ 195,00 €
- 5 cm [ETAD02] \_\_\_\_\_ 195,00 €

### Plaque d'assise

- Toile standard [ETSSS001] \_\_\_\_\_ 0 €
- Plaque d'assise rigide en aluminium [ETACC004] \_\_\_\_\_ 310,00 €
- Sans toile d'assise [ETCUS003] \_\_\_\_\_ 0 €

### Angle de potence

Angle entre le tube avant du cadre et le sol. Voir la remarque D à la page 9.

- 90° [ETFA01] \_\_\_\_\_ 0 €
- 85° [ETFA03] \_\_\_\_\_ 0 €
- 80° [ETFA02] \_\_\_\_\_ 0 €
- 75° [ETFA04] \_\_\_\_\_ 0 €
- 70° [ETFA05] \_\_\_\_\_ 0 €

### Réglage du polymère

Le réglage détermine les caractéristiques de conduite. Si aucune sélection n'est faite, le réglage par défaut est utilisé. Chaque fauteuil est réglable +/- un niveau par rapport au réglage commandé. Pour plus d'infos, voir le guide d'installation ISO TECH.

- Réglage par défaut [ETELA013] \_\_\_\_\_ Std  
*La configuration du polymère est calculée en fonction de la taille du fauteuil.*
- Réglage par KI \_\_\_\_\_ 0 €  
*Série de calculs basée sur les données ci-dessous et sur la configuration du fauteuil pour déterminer le réglage optimal du polymère en fonction de la préférence de conduite.*

Poids de l'utilisateur (en kg) :

- < 54,5 [ETELW001]  54,5-75 [ETELW002]
- 75-95 [ETELW003]  95-125 [ETELW004]

Sensation de conduite :

- Plus ferme [ETELA011]  Plus souple [ETELA012]

Configuration personnalisée de la tour ISO avant :

- Jauge ultra souple (rouge) < 55 kg [ETELA006] \_\_\_\_\_ 0 €
- Jauge souple (bleue) < 68 kg [ETELA003] \_\_\_\_\_ 0 €
- Jauge moyenne (noire) < 113 kg [ETELA004] \_\_\_\_\_ 0 €
- Jauge rigide (verte) < 125 kg [ETELA005] \_\_\_\_\_ 0 €

Configuration personnalisée de la tour ISO arrière :

- Jauge ultra souple (rouge) < 55 kg [ETELA010] \_\_\_\_\_ 0 €
- Jauge souple (bleue) < 68 kg [ETELA007] \_\_\_\_\_ 0 €
- Jauge moyenne (noire) < 113 kg [ETELA008] \_\_\_\_\_ 0 €
- Jauge rigide (verte) < 125 kg [ETELA009] \_\_\_\_\_ 0 €

Client Final :

## Dossier

Type de dossier / Plage de hauteur / Hauteur du dossier

Dossier	Prix	Plage de hauteur	Hauteur du dossier				
Hauteur réglable	0 €	<input type="checkbox"/> Bas [ETBOP025]	<input type="checkbox"/> 28-11" <sup>2</sup>	<input type="checkbox"/> 30-12"	<input type="checkbox"/> 33-13"	<input type="checkbox"/> 36-14"	
		<input type="checkbox"/> Moyen [ETBOP026]	<input type="checkbox"/> 33-13"	<input type="checkbox"/> 36-14"	<input type="checkbox"/> 38-15"	<input type="checkbox"/> 41-16"	<input type="checkbox"/> 43-17"
		<input type="checkbox"/> Haut [ETBOP027]	<input type="checkbox"/> 43-17"	<input type="checkbox"/> 46-18"	<input type="checkbox"/> 48-19"	<input type="checkbox"/> 51-20"	
Hauteur fixe <sup>1</sup>	0 €	<input type="checkbox"/> Fixe [ETBOP011]	<input type="checkbox"/> 23-9" <sup>2</sup>	<input type="checkbox"/> 25-10" <sup>2</sup>	<input type="checkbox"/> 28-11" <sup>2</sup>	<input type="checkbox"/> 30-12"	<input type="checkbox"/> 33-13"
			<input type="checkbox"/> 36-14"	<input type="checkbox"/> 38-15"	<input type="checkbox"/> 41-16"	<input type="checkbox"/> 43-17"	<input type="checkbox"/> 46-18"

1. Non disponible avec le rembourrage du dossier.

2. Non disponible avec poignées de poussée rabattables.

### Poignées de poussée

- Sans poignées de poussée [ETBCK008] \_\_\_\_\_ 0 €
- Poignées de poussée standard [ETBCK004] \_\_\_\_\_ 0 €
- Poignées de poussée, courtes [ETBCK007] \_\_\_\_\_ 175,00 €  
*5 cm plus courtes que les poignées de poussée standard.*
- Poignées de poussée rabattables [ETBCK006] \_\_\_\_\_ 125,00 €
- Poignées de poussée vissées [ETBCK005] \_\_\_\_\_ 205,00 €  
*Les poignées se trouvent à 2,5 - 5 cm au-dessus du dossier.*

### Poignées de poussée externes et amovibles

*Les poignées sont réglables en hauteur et amovibles.*

- Poignée de poussée simple, hauteur réglable \_\_\_\_\_ 170,00 € [ETBOP007]
- Double poignée de poussée, hauteur réglable \_\_\_\_\_ 340,00 € [ETBOP006]  
*Non disponible avec les poignées de poussée.*

### Barre de renfort de dossier

- Barre transversale réglable en hauteur [ETBCK001] \_\_\_\_\_ 90,00 €
- Barre de renfort fixe (soudée) [ETBCK010] \_\_\_\_\_ 0 €  
*Non compatible avec les dossiers à hauteur fixe.*

### Angle du dossier

*L'option standard est 90° (perpendiculaire au sol). Moins (-°) ferme l'angle arrière. Plus (+°) ouvre l'angle arrière.*

- Standard [ETSBA001]     +3° [ETSBA002]     +6° [ETSBA003]     +9° [ETSBA004]
- 3° [ETSBA005]     -6° [ETSBA006]     -9° [ETSBA007]     -12° [ETSBA008]

### Rembourrage du dossier

*Si vous choisissez à la fois le rembourrage et le dossier Axiom, le rembourrage est installé.*

Fermeture velcro rembourrée réglable :

- Standard [ETBUP001] \_\_\_\_\_ Std
- En maille respirante [ETBUP006] \_\_\_\_\_ 90,00 €

Tension réglable avec des bandes :

- Standard [ETBUP002] \_\_\_\_\_ 105,00 €
- En maille respirante [ETBUP007] \_\_\_\_\_ 198,00 €
- Sans rembourrage de dossier [ETBUP003] \_\_\_\_\_ 0 €

## Assise avant

Client Final :

### Taille des roues / Cadre avant / Hauteur d'assise avant

Choisissez la hauteur d'assise avant et le rétrécissement du cadre avant dans la rangée qui correspond à la taille des roues avant. Les roues avant de 6" ne sont pas disponibles avec un cintrage du cadre avant à 85° et 90°. Le rétrécissement du cadre avant indique la courbure du cadre avant qui génère la largeur du repose-pieds. Le rétrécissement de 5 cm n'est pas disponible pour les largeurs d'assise inférieures à 41 cm. Le cadre en V n'est pas disponible pour les largeurs d'assise inférieures à 36cm. La forme en V entraîne une réduction de la largeur d'assise de 14cm sur la largeur du repose-pieds. Le rétrécissement est mesuré de l'extérieur du cadre d'assise à l'extérieur du tube avant. Voir la remarque E à la page 9. La hauteur d'assise avant est mesurée du sol à l'extrémité supérieure du tube d'assise à l'avant de la toile d'assise. Le réglage minimal est de +/- 1,25 cm. Voir la référence F à la page 9.

re avant duction	Prix	Taille des roues avant	Hauteur d'assise avant														
<input type="checkbox"/> Droit [ETFT00]	N/C	3"	<input type="checkbox"/> 13,5"-34cm	<input type="checkbox"/> 14"-36cm	<input type="checkbox"/> 14,5"-37cm	<input type="checkbox"/> 15"-38cm	<input type="checkbox"/> 15,5"-39cm	<input type="checkbox"/> 16"-41cm	<input type="checkbox"/> 16,5"-42cm	<input type="checkbox"/> 17"-43cm	<input type="checkbox"/> 17,5"-44cm	<input type="checkbox"/> 18"-46cm	<input type="checkbox"/> 18,5"-47cm	<input type="checkbox"/> 19"-48cm	<input type="checkbox"/> 19,5"-50cm	<input type="checkbox"/> 20"-51cm	<input type="checkbox"/> 20,5"-52cm
		4"	<input type="checkbox"/> 14"-36cm	<input type="checkbox"/> 14,5"-37cm	<input type="checkbox"/> 15"-38cm	<input type="checkbox"/> 15,5"-39cm	<input type="checkbox"/> 16"-41cm	<input type="checkbox"/> 16,5"-42cm	<input type="checkbox"/> 17"-43cm	<input type="checkbox"/> 17,5"-44cm	<input type="checkbox"/> 18"-46cm	<input type="checkbox"/> 18,5"-47cm	<input type="checkbox"/> 19"-48cm	<input type="checkbox"/> 19,5"-50cm	<input type="checkbox"/> 20"-51cm	<input type="checkbox"/> 20,5"-52cm	
		5"	<input type="checkbox"/> 14,5"-37cm	<input type="checkbox"/> 15"-38cm	<input type="checkbox"/> 15,5"-39cm	<input type="checkbox"/> 16"-41cm	<input type="checkbox"/> 16,5"-42cm	<input type="checkbox"/> 17"-43cm	<input type="checkbox"/> 17,5"-44cm	<input type="checkbox"/> 18"-46cm	<input type="checkbox"/> 18,5"-47cm	<input type="checkbox"/> 19"-48cm	<input type="checkbox"/> 19,5"-50cm	<input type="checkbox"/> 20"-51cm	<input type="checkbox"/> 20,5"-52cm		
		6"	<input type="checkbox"/> 15"-38cm	<input type="checkbox"/> 15,5"-39cm	<input type="checkbox"/> 16"-41cm	<input type="checkbox"/> 16,5"-42cm	<input type="checkbox"/> 17"-43cm	<input type="checkbox"/> 17,5"-44cm	<input type="checkbox"/> 18"-46cm	<input type="checkbox"/> 18,5"-47cm	<input type="checkbox"/> 19"-48cm	<input type="checkbox"/> 19,5"-50cm	<input type="checkbox"/> 20"-51cm	<input type="checkbox"/> 20,5"-52cm			
<input type="checkbox"/> Rétrécissement en Y de 2,5 cm [ETFT01]	N/C	3"	<input type="checkbox"/> 16,5"-42cm	<input type="checkbox"/> 17"-43cm	<input type="checkbox"/> 17,5"-44cm	<input type="checkbox"/> 18"-46cm	<input type="checkbox"/> 18,5"-47cm	<input type="checkbox"/> 19"-48cm	<input type="checkbox"/> 19,5"-50cm	<input type="checkbox"/> 20"-51cm	<input type="checkbox"/> 20,5"-52cm						
		4"	<input type="checkbox"/> 17"-43cm	<input type="checkbox"/> 17,5"-44cm	<input type="checkbox"/> 18"-46cm	<input type="checkbox"/> 18,5"-47cm	<input type="checkbox"/> 19"-48cm	<input type="checkbox"/> 19,5"-50cm	<input type="checkbox"/> 20"-51cm	<input type="checkbox"/> 20,5"-52cm							
		5"	<input type="checkbox"/> 17,5"-44cm	<input type="checkbox"/> 18"-46cm	<input type="checkbox"/> 18,5"-47cm	<input type="checkbox"/> 19"-48cm	<input type="checkbox"/> 19,5"-50cm	<input type="checkbox"/> 20"-51cm	<input type="checkbox"/> 20,5"-52cm								
		6"	<input type="checkbox"/> 18"-46cm	<input type="checkbox"/> 18,5"-47cm	<input type="checkbox"/> 19"-48cm	<input type="checkbox"/> 19,5"-50cm	<input type="checkbox"/> 20"-51cm	<input type="checkbox"/> 20,5"-52cm									
<input type="checkbox"/> Rétrécissement en Y de 5 cm [ETFT02]	N/C	3"	<input type="checkbox"/> 16,5"-42cm	<input type="checkbox"/> 17"-43cm	<input type="checkbox"/> 17,5"-44cm	<input type="checkbox"/> 18"-46cm	<input type="checkbox"/> 18,5"-47cm	<input type="checkbox"/> 19"-48cm	<input type="checkbox"/> 19,5"-50cm	<input type="checkbox"/> 20"-51cm	<input type="checkbox"/> 20,5"-52cm						
		4"	<input type="checkbox"/> 17"-43cm	<input type="checkbox"/> 17,5"-44cm	<input type="checkbox"/> 18"-46cm	<input type="checkbox"/> 18,5"-47cm	<input type="checkbox"/> 19"-48cm	<input type="checkbox"/> 19,5"-50cm	<input type="checkbox"/> 20"-51cm	<input type="checkbox"/> 20,5"-52cm							
		5"	<input type="checkbox"/> 17,5"-44cm	<input type="checkbox"/> 18"-46cm	<input type="checkbox"/> 18,5"-47cm	<input type="checkbox"/> 19"-48cm	<input type="checkbox"/> 19,5"-50cm	<input type="checkbox"/> 20"-51cm	<input type="checkbox"/> 20,5"-52cm								
		6"	<input type="checkbox"/> 18"-46cm	<input type="checkbox"/> 18,5"-47cm	<input type="checkbox"/> 19"-48cm	<input type="checkbox"/> 19,5"-50cm	<input type="checkbox"/> 20"-51cm	<input type="checkbox"/> 20,5"-52cm									
<input type="checkbox"/> Forme en V [ETFT04]	350,00 €	3"	<input type="checkbox"/> 16,5"-42cm	<input type="checkbox"/> 17"-43cm	<input type="checkbox"/> 17,5"-44cm	<input type="checkbox"/> 18"-46cm	<input type="checkbox"/> 18,5"-47cm	<input type="checkbox"/> 19"-48cm	<input type="checkbox"/> 19,5"-50cm	<input type="checkbox"/> 20"-51cm	<input type="checkbox"/> 20,5"-52cm						
		4"	<input type="checkbox"/> 17"-43cm	<input type="checkbox"/> 17,5"-44cm	<input type="checkbox"/> 18"-46cm	<input type="checkbox"/> 18,5"-47cm	<input type="checkbox"/> 19"-48cm	<input type="checkbox"/> 19,5"-50cm	<input type="checkbox"/> 20"-51cm	<input type="checkbox"/> 20,5"-52cm							
		5"	<input type="checkbox"/> 17,5"-44cm	<input type="checkbox"/> 18"-46cm	<input type="checkbox"/> 18,5"-47cm	<input type="checkbox"/> 19"-48cm	<input type="checkbox"/> 19,5"-50cm	<input type="checkbox"/> 20"-51cm	<input type="checkbox"/> 20,5"-52cm								
		6"	<input type="checkbox"/> 18"-46cm	<input type="checkbox"/> 18,5"-47cm	<input type="checkbox"/> 19"-48cm	<input type="checkbox"/> 19,5"-50cm	<input type="checkbox"/> 20"-51cm	<input type="checkbox"/> 20,5"-52cm									

### Roues avant

		Taille des roues avant				
		Prix	3"	4"	5"	6"
Type de roue avant	0,75" roue type roller	0 €	<input type="checkbox"/> [ETCAS002]	<input type="checkbox"/> [ETCAS004]		
	0,75" roue type roller lumineuse	72,00 €	<input type="checkbox"/> [ETCAS001]	<input type="checkbox"/> [ETCAS005]		
	1" Poly	0 €		<input type="checkbox"/> [ETCAS006]	<input type="checkbox"/> [ETCAS010]	<input type="checkbox"/> [ETCAS014]
	1" Poly aluminium	130,00 €		<input type="checkbox"/> [ETCAS007]	<input type="checkbox"/> [ETCAS011]	
	1" Pneu	87,00 €				<input type="checkbox"/> [ETCAS017]
	1,5" Poly	67,00 €		<input type="checkbox"/> [ETCAS032]	<input type="checkbox"/> [ETCAS025]	<input type="checkbox"/> [ETCAS026]
	1,5" Aluminium et bandage souple	225,00 €	<input type="checkbox"/> [ETCAS003]	<input type="checkbox"/> [ETCAS009]	<input type="checkbox"/> [ETCAS013]	<input type="checkbox"/> [ETCAS016]

### Position des fourches

Optimisé [ETCST015] \_\_\_\_\_ Std  Élargi [ETCST016] \_\_\_\_\_ 0 €

L'emplacement des roues avant par rapport au cadre du siège a été choisi de manière à maximiser la possibilité de réglage et à minimiser l'encombrement du fauteuil.

La fourche de la roue avant est d'environ 2 cm plus large que dans la position optimisée.

Client Final :

### Options de fourches de direction

- Fourche standard [ETFRK001] \_\_\_\_\_ 0 €
- Fourche monobras [ETFRK003] \_\_\_\_\_ 200,00 €
- Frog Legs II Suspension [ETCST014] \_\_\_\_\_ 525,00 €  
*Fourche légère amortissant les chocs. Non inclus dans le pack "Anodisation couleur".*

## Repose-pieds

### Repose-pieds

- Repose-pied tube [ETFPL004] \_\_\_\_\_ Std  
*Non disponible avec le cadre en forme de V.*
- Repose-pied avec plaque ABS [ETFPL005] \_\_\_\_\_ 52,00 €  
*Non disponible avec le cadre en forme de V ou une largeur de repose-pieds supérieure à 39 cm. Voir remarque G à la page 9.*
- Aluminium réglable en angle [ETFPL006] \_\_\_\_\_ 158,00 €  
*Non disponible avec le cadre en forme de V.*
- Hybride, angle réglable [ETFPL015] \_\_\_\_\_ 115,00 €
- Hybride, angle réglable avec ailettes [ETFPL016] \_\_\_\_\_ 155,00 €  
*Les côtés surélevés facilitent le positionnement du pied.*
- Réglable en angle et relevable sur l'arrière [ETFPL012] \_\_\_\_\_ 249,00 €  
*Non disponible avec le cadre en forme de V. Disponible uniquement avec une largeur de repose-pieds de 24 à 39cm. Voir la remarque G à la page 9.*

### Longueur de jambe / assise à repose-pied (en cm arrondis)

*Mesurée du bord avant de la toile d'assise jusqu'à l'extrémité supérieure du repose-pieds. Il est recommandé que la longueur du repose-pieds soit inférieure d'au moins 5 cm à la hauteur d'assise avant. Voir la remarque H à la page 9.*

Rétrécissement	Longueur du siège au repose-pieds en cm (arrondie)					
	□ 9"- 23cm	□ 9,5"- 24cm	□ 10"- 25cm	□ 10,5"- 27cm	□ 11"- 28cm	□ 11,5"- 29cm
Droit et forme en V	□ 12"- 30cm	□ 12,5"- 32cm	□ 13"- 33cm	□ 13,5"- 34cm	□ 14"- 36cm	□ 14,5"- 37cm
	□ 15"- 38cm	□ 15,5"- 39cm	□ 16"- 41cm	□ 16,5"- 42cm	□ 17"- 43cm	□ 17,5"- 44cm
	□ 18"- 46cm	□ 18,5"- 47cm	□ 19"- 48cm	□ 19,5"- 50cm		
	□ 13,5"- 34cm	□ 14"- 36cm	□ 14,5"- 37cm	□ 15"- 38cm	□ 15,5"- 39cm	□ 16"- 41cm
2,5 cm et 5 cm de rétrécissement	□ 16,5"- 42cm	□ 17"- 43cm	□ 17,5"- 44cm	□ 18"- 46cm	□ 18,5"- 47cm	□ 19"- 48cm
	□ 19,5"- 50cm					

### Protection pour repose-pieds

- Protection repose-pieds [ETACC020] \_\_\_\_\_ 0 €  
*Non disponible avec le repose-pied réglable en angle et relevable sur l'arrière.*

## Assise arrière / Roues arrière

### Taille des roues arrière / Hauteur d'assise arrière

*Sélectionnez la hauteur d'assise arrière dans la rangée qui correspond à la taille de roue souhaitée. Pour un réglage correct, la sélection est nécessaire si les roues arrière sont omises. Mesurée du sol à l'extrémité supérieure du tube d'assise à l'avant du support de la roue arrière. La hauteur d'assise arrière est adaptée aux besoins. Voir la remarque I à la page 9.*

Taille de la roue	Hauteur d'assise arrière													
	□ 13,5"- 34cm	□ 14"- 36cm	□ 14,5"- 37cm	□ 15"- 38cm	□ 15,5"- 39cm	□ 16"- 41cm	□ 16,5"- 42cm	□ 17"- 43cm	□ 17,5"- 44cm	□ 18"- 46cm	□ 18,5"- 47cm	□ 19"- 48cm	□ 19,5"- 50cm	□ 20"- 51cm
22"														
24"														
25"														
26"														

Client Final :

Type de roue arrière

		Taille de la roue arrière					
		Prix	20"	22"	24"	25"	26"
Roue arrière	Maxx 18 rayons	Std	<input type="checkbox"/> [ETWH1122]	<input type="checkbox"/> [ETWH1124]		<input type="checkbox"/> [ETWH1125]	<input type="checkbox"/> [ETWH1126]
	Maxx Mag (5 branches alu)	Std	<input type="checkbox"/> [ETWHE122]	<input type="checkbox"/> [ETWHE124]	<input type="checkbox"/> [50WH1224]		
	Maxx Mag Couleur (5 branches alu couleur) <sup>2</sup>	171,00 €	<input type="checkbox"/> [ETWH1322]	<input type="checkbox"/> [ETWH1324]	<input type="checkbox"/> [50WH1324]		
	Superlight Spoke	370,00 €		<input type="checkbox"/> [ETWHE224]	<input type="checkbox"/> [50WHE224]	<input type="checkbox"/> [ETWHE225] <sup>1</sup>	
	Spinergy 18 rayons	699,00 €	<input type="checkbox"/> [ETWHE422]	<input type="checkbox"/> [ETWHE424]	<input type="checkbox"/> [50WHE424]	<input type="checkbox"/> [ETWHE425]	<input type="checkbox"/> [ETWHE426]
	Spinergy LX (12 rayons)	916,00 €	<input type="checkbox"/> [ETWHE522]	<input type="checkbox"/> [ETWHE524]	<input type="checkbox"/> [50WHE524]	<input type="checkbox"/> [ETWHE525]	<input type="checkbox"/> [ETWHE526]

1. Disponible uniquement avec les mains courantes en aluminium ultraléger ou avec revêtement antidérapant.

2. Sélection des couleurs page 8.

Options Spinergy

Choisissez la couleur des rayons et de la patte de préhension pour les roues Spinergy.

Couleur des rayons : 150,00 € (sauf noir)

- Noir [ETSSC001]       Rouge [ETSSC002]       Blanc [ETSSC003]       Bleu [ETSSC005]

Pneus et bandages

Profil haut :

- Pneu large à crampons 1 3/8" [ETTIR001] \_\_\_\_\_ Std  
*Non disponible pour les roues de 25".*
- Bandage large 1 3/8" [ETTIR002] \_\_\_\_\_ 0 €  
*Non disponible pour les roues Superlight ou celles de 25" et 26".*
- Pneumatique avec insert flexel 1 3/8" [ETTIR004] \_\_\_\_\_ 95,00 €  
*Non disponible pour les roues Superlight ou celles de 25".*
- Schwalbe HS-127 1 3/8" [ETTIR017] \_\_\_\_\_ 95,00 €  
*Uniquement pour les roues de 24". Non disponible pour les roues Mag.*

Profil bas :

- Bandage fin 1" [ETTIR003] \_\_\_\_\_ Std  
*Non disponible pour les roues Superlight ou celles de 25" et 26".*
- Bandage Sentinel 1" [ETTIR005] \_\_\_\_\_ 95,00 €  
*Non disponible pour les roues Superlight.*
- Schwalbe Right run 1" [ETTIR006] \_\_\_\_\_ 95,00 €  
*Non disponible pour les roues Mag.*
- Schwalbe One 1" [ETTIR018] \_\_\_\_\_ 95,00 €  
*Uniquement pour les roues de 24" et 25". Non disponible pour les roues Mag.*
- Schwalbe Marathon Plus Evolution 1" [ETTIR010] \_\_\_\_\_ 99,00 €  
*Non disponible pour les roues Mag ou les roues de 22".*

Mains courantes

Mains courantes standard :

- Aluminium anodisé [ETHRM001] \_\_\_\_\_ Std
- Aluminium ultraléger anodisé [ETHRM010] \_\_\_\_\_ 65,00 €  
*Disponible uniquement pour les roues de 24" et 25".  
Disponible uniquement pour les roues Maxx 18 rayons, Superlight ou Spinergy.*
- Revêtement antidérapant [ETHRM002] \_\_\_\_\_ 130,00 €
- Main-courante plots de propulsion (8) [ETHRM003] \_\_\_\_\_ 380,00 €  
*Disponible uniquement avec des pneus à profil haut en combinaison avec les roues Maxx 18 rayons de 22", 24" ou 26", ou les roues Mag de 24".*
- Sans mains courantes [ETHRM012] \_\_\_\_\_ 0 €

Mains courantes Natural Fit :

- Non disponible pour les roues de 20" ou 26".*
- Natural Fit LT Grip standard [ETHRM005] \_\_\_\_\_ 477,00 €
- Natural Fit Grip standard [ETHRM008] \_\_\_\_\_ 456,00 €
- Natural Fit LT Super Grip [ETHRM006] \_\_\_\_\_ 528,00 €
- Natural Fit Super Grip [ETHRM009] \_\_\_\_\_ 507,00 €
- Natural Fit LT sans revêtement [ETHRM004] \_\_\_\_\_ 405,00 €
- Natural Fit sans revêtement [ETHRM007] \_\_\_\_\_ 384,00 €

Options axe de roue

- Démontage rapide [ETAXO003] \_\_\_\_\_ Std
- Tétra-clips [ETAXO001] \_\_\_\_\_ 215,00 €  
*Non disponible pour les roues Mag ou Spinergy.*

Options mains courantes

- Montage rapproché [ETTAB001] \_\_\_\_\_ 0 €  
*Réduit la largeur totale de 1,9 cm.*
- 3M Micro Grip (rouleau antidérapant) [ETACC006] \_\_\_\_\_ 68,00 €  
*Non disponible pour les mains courantes avec revêtement antidérapant ou à plots de propulsion.*

Client Final :

### Carrossage des roues

- 0° [ETWC00]     
  2° [ETWC02]     
  4° [ETWC04]     
  6° [ETWC06]     
  8° [ETWC08]

### Espacement des roues arrière

Mesurée de l'extérieur du dossier à l'intérieur du pneu arrière. 4,5 cm de distance minimale pour les accoudoirs réglables en hauteur. 2,5cm de distance minimale avec les protections latérales. 3cm de distance minimale avec les roues Spinergy. Voir note K à la page 9.

- 1,9 cm-0,75" [ETWS075]     
  2,5 cm-1" [ETWS100]     
  3,2 cm-1,25" [ETWS125]     
  3,8 cm-1,5" [ETWS150]     
  4,5 cm-1,75" [ETWS175]

### Réglage du centre de gravité

Mesuré de l'avant du montant arrière au milieu de l'essieu arrière. 0 cm signifie que l'essieu se trouve directement sous le montant arrière. Voir référence J à la page 9.

#### Positions pour les amputés

<input type="checkbox"/> -3,8 cm (-1,5") [ETCGA150]	<input type="checkbox"/> -3,2 cm (-1,25") [ETCGA125]	<input type="checkbox"/> -2,5 cm (-1") [ETCGA100]	<input type="checkbox"/> -1,9 cm -0,75") [ETCGA075]	<input type="checkbox"/> -1,3 cm (-0,5") [ETCGA050]	<input type="checkbox"/> 0 cm [ETCGS000]	<input type="checkbox"/> 0,6 cm (0,25") [ETCGS025]
--------------------------------------------------------	---------------------------------------------------------	------------------------------------------------------	--------------------------------------------------------	--------------------------------------------------------	------------------------------------------	-------------------------------------------------------

#### Positions standards

<input type="checkbox"/> 1,3 cm (0,5") [ETCGS050]	<input type="checkbox"/> 1,9 cm (0,75") [ETCGS075]	<input type="checkbox"/> 2,5 cm (1") [ETCGS100]	<input type="checkbox"/> 3,2 cm -1,25") [ETCGS125]	<input type="checkbox"/> 3,8 cm (1,5") [ETCGS150]	<input type="checkbox"/> 4,4 cm (1,75") [ETCGS175]	<input type="checkbox"/> 5 cm (2") [ETCGS200]
<input type="checkbox"/> 5,7 cm (2,25") [ETCGS225]	<input type="checkbox"/> 6,3 cm (2,5") [ETCGS250]	<input type="checkbox"/> 7 cm (2,75") [ETCGS275]	<input type="checkbox"/> 7,6 cm (3") [ETCGS300]	<input type="checkbox"/> 8,2 cm (3,25") [ETCGS325]	<input type="checkbox"/> 8,9 cm (3,5") [ETCGS350]	<input type="checkbox"/> 9,5 cm (3,75") [ETCGS375]
<input type="checkbox"/> 10 cm (4") [ETCGS400]	<input type="checkbox"/> 10,8 cm (4,25") [ETCGS425]					

## Freins

Freins	Options
<input type="checkbox"/> Frein à pousser, levier droit [ETWLK002] _____ Std	<input type="checkbox"/> Rallonge de levier [ETWLK004] _____ 65,00 €
<input type="checkbox"/> Frein à pousser, levier courbé [ETWLK001] _____ Std	<i>Disponible uniquement pour les freins à pousser et à tirer.</i>
<input type="checkbox"/> Frein à tirer [ETWLK003] _____ Std	<input type="checkbox"/> Anti-recul [ETWLK009] _____ 145,00 €
<input type="checkbox"/> Frein compacts (pince) [ETWLK012] _____ 75,00 €	<i>Disponible uniquement avec les freins à pousser et les pneus avec insert Flexel.</i>
<i>Non disponible avec les pneus à profil haut.</i>	

## Accoudoirs

Accoudoirs	
Accoudoir en T réglable en hauteur, grand (29cm-11,5" / 38cm-15 ")	Tube escamotable (1)
<input type="checkbox"/> Manchette courte [ETARM039] _____ 318,00 €	<input type="checkbox"/> Court (22cm-8,7 " / 27cm-10,7 ") [ETARM031] _____ 265,00 €
<input type="checkbox"/> Manchette longue [ETARM040] _____ 318,00 €	<input type="checkbox"/> Long (27cm-10,7 " / 32cm-12,6 ") [ETARM032] (3) _____ 265,00 €
Accoudoir en T réglable en hauteur (21,6cm-8,5" / 34cm-13,5 ")	Tube avec protection latérale (1) et (2)
<input type="checkbox"/> Manchette courte [ETARM003] _____ 318,00 €	<input type="checkbox"/> Court (22cm-8,7 " / 27cm-10,7 ") [ETARM033] _____ 335,00 €
<input type="checkbox"/> Manchette longue [ETARM004] _____ 318,00 €	<input type="checkbox"/> Longue (27cm-10,7 " / 32cm-12,6 ") [ETARM034] (3) _____ 335,00 €
1. Certaines configurations peuvent imposer la sélection de cette option.	<input type="checkbox"/> Sans accoudoirs [ETARM007] _____ 0 €
2. Comprend les protections latérales en composite.	<b>Manchettes d'accoudoirs</b>
3. La hauteur d'assise arrière maximale est de 47 cm avec des roues arrière de 24" et des potences escamotables longues.	<input type="checkbox"/> Manchettes standard [ETARM026] _____ 0 €
	<i>Non compatible avec les tubes escamotables.</i>

Client Final :

## Protections latérales

*Non disponible avec les accoudoirs en T réglables en hauteur ou les tubes escamotables avec protection latérale.*

<b>Protections latérales</b>	
<input type="checkbox"/> Protège vêtement composite [ETSDG004] _____ Std	Garde-boue réglable en aluminium avec protections en mousse :
Protège vêtement aluminium:	<input type="checkbox"/> Noir mat [ETSDG017] _____ 266,00 €
<input type="checkbox"/> Noir mat [ETSDG020] _____ 170,00 €	<input type="checkbox"/> Assorti à la couleur du cadre d'assise [ETSDG022] _____ 310,00 €
<input type="checkbox"/> Assorti à la couleur du cadre d'assise [ETSDG023] _____ 213,00 €	<input type="checkbox"/> Assorti à la couleur du cadre de base [ETSDG019] _____ 310,00 €
<input type="checkbox"/> Assorti à la couleur du cadre de base [ETSDG021] _____ 213,00 €	<input type="checkbox"/> Garde-boue réglable en carbone [ETSDG016] _____ 420,00 €

## Accessoires

<b>Roulette anti-basculé</b>		<b>Ceinture pelvienne</b>	
<input type="checkbox"/> Roulette anti-basculé fixe, paire [ETATP001] _____ 130,00 €		<input type="checkbox"/> Boucle de 3,8 cm [ETPOB001] _____ 99,00 €	
Activée par l'utilisateur :		<input type="checkbox"/> Boucle de 3,8 cm, rembourrée [ETPOB002] _____ 198,00 €	
<input type="checkbox"/> Paire [ETATP012] _____ 380,00 €		<input type="checkbox"/> 5 cm fermeture type avion [ETPOB003] _____ 128,00 €	
<input type="checkbox"/> Gauche [ETATP010] _____ 190,00 €		<b>Fixation de la ceinture</b>	
<input type="checkbox"/> Droite [ETATP011] _____ 190,00 €		<input type="checkbox"/> Support de fixation de la ceinture [ETACC023] _____ 40,00 €	
<input type="checkbox"/> Sans roulette anti-basculé [ETATP000] _____ 0 €		<b>Autres accessoires</b>	
<b>Sangle appui mollet</b>		<input type="checkbox"/> Boîte à outils [ETACC005] _____ 58,00 €	
<i>Matériel de fixation inclus.</i>		<input type="checkbox"/> Pochette amovible sous le siège [ETACC015] _____ 60,00 €	
<input type="checkbox"/> Velcro réglable [ETACC043] _____ 15,00 €		<input type="checkbox"/> Sac à dos Ki Mobility [ETACC009] _____ 75,00 €	
<input type="checkbox"/> Velcro rembourré réglable [ETACC044] _____ 80,00 €		<input type="checkbox"/> Porte mallette [ETACC025] _____ 100,00 €	
		<i>Non compatible avec une largeur d'assise inférieure à 35,5 cm ou avec les freins compacts.</i>	

## Couleurs

<b>Options de couleurs</b>	
<i>Si aucune option n'est sélectionnée, le noir sera utilisé.</i>	

Option	Prix	Couleur																							
		Brillant													Mat								Métallique		
		Noir	Jaune	Rose clair	Rose foncé	Bleu glacier	Vert électrique	Orange éclatant	Violet opalescent	Violet aubergine	Bleu sarcelle	Orange métallique	Vert pomme	Rouge bonbon	Bleu bonbon	Violet bonbon	Vert kaki	Sable	Blanc	Noir	Rouge	Bleu royal	Gris anthracite	Bleu marine	Bourgogne irisé
Cadre d'assise	0 €	<input type="checkbox"/>	<input type="checkbox"/>	<input type="checkbox"/>	<input type="checkbox"/>	<input type="checkbox"/>	<input type="checkbox"/>	<input type="checkbox"/>	<input type="checkbox"/>	<input type="checkbox"/>	<input type="checkbox"/>	<input type="checkbox"/>	<input type="checkbox"/>	<input type="checkbox"/>	<input type="checkbox"/>	<input type="checkbox"/>	<input type="checkbox"/>	<input type="checkbox"/>	<input type="checkbox"/>	<input type="checkbox"/>	<input type="checkbox"/>	<input type="checkbox"/>	<input type="checkbox"/>	<input type="checkbox"/>	<input type="checkbox"/>
Cadre de base	0 €	<input type="checkbox"/>	<input type="checkbox"/>	<input type="checkbox"/>	<input type="checkbox"/>	<input type="checkbox"/>	<input type="checkbox"/>	<input type="checkbox"/>	<input type="checkbox"/>	<input type="checkbox"/>	<input type="checkbox"/>	<input type="checkbox"/>	<input type="checkbox"/>	<input type="checkbox"/>	<input type="checkbox"/>	<input type="checkbox"/>	<input type="checkbox"/>	<input type="checkbox"/>	<input type="checkbox"/>	<input type="checkbox"/>	<input type="checkbox"/>	<input type="checkbox"/>	<input type="checkbox"/>	<input type="checkbox"/>	<input type="checkbox"/>
Barre de renfort de dossier	0 €	<input type="checkbox"/>	Noir anodisé																						
	51 €	<input type="checkbox"/>	Assorti au cadre d'assise																						
	51 €	<input type="checkbox"/>	Assorti au cadre de base																						
	59 €	Autre couleur (sélectionnez ci-dessous)																							
		<input type="checkbox"/>	<input type="checkbox"/>	<input type="checkbox"/>	<input type="checkbox"/>	<input type="checkbox"/>	<input type="checkbox"/>	<input type="checkbox"/>	<input type="checkbox"/>	<input type="checkbox"/>	<input type="checkbox"/>	<input type="checkbox"/>	<input type="checkbox"/>	<input type="checkbox"/>	<input type="checkbox"/>	<input type="checkbox"/>	<input type="checkbox"/>	<input type="checkbox"/>	<input type="checkbox"/>	<input type="checkbox"/>	<input type="checkbox"/>	<input type="checkbox"/>	<input type="checkbox"/>	<input type="checkbox"/>	<input type="checkbox"/>
Couleurs Mag	N/C	<input type="checkbox"/>	<input type="checkbox"/>	<input type="checkbox"/>	<input type="checkbox"/>	<input type="checkbox"/>	<input type="checkbox"/>	<input type="checkbox"/>	<input type="checkbox"/>	<input type="checkbox"/>	<input type="checkbox"/>	<input type="checkbox"/>	<input type="checkbox"/>	<input type="checkbox"/>	<input type="checkbox"/>	<input type="checkbox"/>	<input type="checkbox"/>	<input type="checkbox"/>	<input type="checkbox"/>	<input type="checkbox"/>	<input type="checkbox"/>	<input type="checkbox"/>	<input type="checkbox"/>	<input type="checkbox"/>	<input type="checkbox"/>

Client Final :

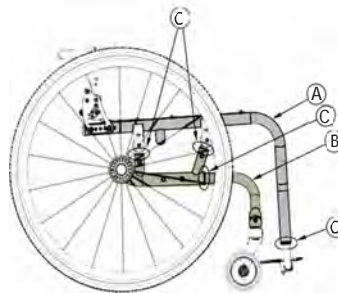
## Couleurs (suite)

Options		Prix	Couleurs																	
			Noir	Bleu	Gris	Vert	Orange	Rose	Violet	Rouge	Jaune	Noir	Bleu	Vert clair	Or	Orange	Étain	Rose	Violet	Rouge
Bagues PVC <sup>2</sup>		0 €	<input type="checkbox"/>	<input type="checkbox"/>	<input type="checkbox"/>	<input type="checkbox"/>	<input type="checkbox"/>	<input type="checkbox"/>	<input type="checkbox"/>	<input type="checkbox"/>	<input type="checkbox"/>									
Anodisation	Plaque dorsale	89 €	<input type="checkbox"/>	<input type="checkbox"/>	<input type="checkbox"/>	<input type="checkbox"/>	<input type="checkbox"/>	<input type="checkbox"/>	<input type="checkbox"/>	<input type="checkbox"/>	<input type="checkbox"/>	<input type="checkbox"/>	<input type="checkbox"/>	<input type="checkbox"/>	<input type="checkbox"/>	<input type="checkbox"/>	<input type="checkbox"/>	<input type="checkbox"/>	<input type="checkbox"/>	<input type="checkbox"/>
	Fourches <sup>1</sup>	89 €	<input type="checkbox"/>	<input type="checkbox"/>	<input type="checkbox"/>	<input type="checkbox"/>	<input type="checkbox"/>	<input type="checkbox"/>	<input type="checkbox"/>	<input type="checkbox"/>	<input type="checkbox"/>	<input type="checkbox"/>	<input type="checkbox"/>	<input type="checkbox"/>	<input type="checkbox"/>	<input type="checkbox"/>	<input type="checkbox"/>	<input type="checkbox"/>	<input type="checkbox"/>	<input type="checkbox"/>
	Récepteur pour protection latérale	89 €	<input type="checkbox"/>	<input type="checkbox"/>	<input type="checkbox"/>	<input type="checkbox"/>	<input type="checkbox"/>	<input type="checkbox"/>	<input type="checkbox"/>	<input type="checkbox"/>	<input type="checkbox"/>	<input type="checkbox"/>	<input type="checkbox"/>	<input type="checkbox"/>	<input type="checkbox"/>	<input type="checkbox"/>	<input type="checkbox"/>	<input type="checkbox"/>	<input type="checkbox"/>	<input type="checkbox"/>
	Tube de carrossage	89 €	<input type="checkbox"/>	<input type="checkbox"/>	<input type="checkbox"/>	<input type="checkbox"/>	<input type="checkbox"/>	<input type="checkbox"/>	<input type="checkbox"/>	<input type="checkbox"/>	<input type="checkbox"/>	<input type="checkbox"/>	<input type="checkbox"/>	<input type="checkbox"/>	<input type="checkbox"/>	<input type="checkbox"/>	<input type="checkbox"/>	<input type="checkbox"/>	<input type="checkbox"/>	<input type="checkbox"/>

1. Disponible uniquement pour les fourches standard ou monobras.

2. Toutes les bagues PVC du fauteuil sont mises en évidence en orange sur l'image ou par les parties C sur le schéma ci-dessous.

Référence de couleur	
A	Cadre du siège
B	Cadre de base
C	Bagues PVC





**Conseils :**

Client Final :

**A. Largeur d'assise** voir diagramme 1

Mesuré de l'extérieur du tube du cadre d'un côté à l'extérieur du tube du cadre de l'autre côté.

**B. Profondeur d'assise** voir diagramme 3

Mesurée de l'avant du montant arrière jusqu'au bord avant de la toile d'assise. La sangle d'assise commence au début de la courbure à l'avant du cadre.

**C. Rallonge de cadre** voir diagramme 2

En position Performance (0cm), l'entoilage se trouve devant le cadre, ce qui rend la chaise plus courte et plus maniable. En position 2,5 ou 5cm, le cadre est prolongé d'autant devant l'entoilage. Un cadre supplémentaire peut améliorer la stabilité et le soutien lors du transfert.

**D. Angle avant du cadre** voir diagramme 3

Angle entre le tube de selle avant et le sol.

**E. Rétrécissement du repose-pieds** voir diagramme 1

Le diagramme 1 montre la courbure du cadre avant vers le repose-pieds. Le rétrécissement est mesuré de l'extérieur du cadre du siège à l'extérieur du tube avant.

**F. Hauteur d'assise avant** voir diagramme 1

Mesuré du sol au bord supérieur du tube de selle à l'avant de la toile d'assise.

**G. Largeur du repose-pied** voir diagramme 1

Mesurée entre les côtés intérieurs des tubes avant. La largeur du repose-pieds est indiquée pour chaque largeur de siège et chaque rétrécissement.

Diagramme 1

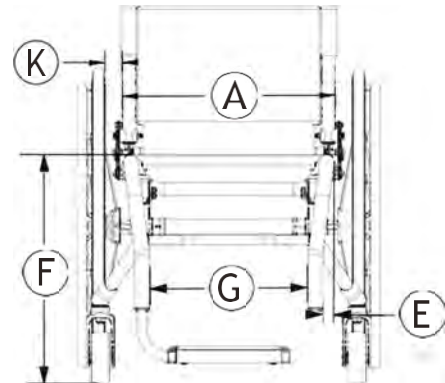
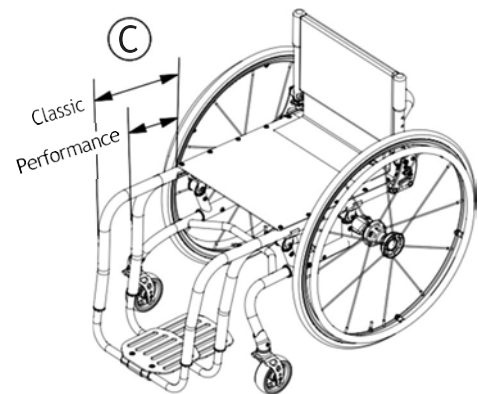


Diagramme 2



Largeur d'assise	Droit	2,5cm	5cm	Forme en V
Dimension extérieure	5cm plus étroit que la largeur du siège	10cm plus étroit que la largeur du siège	15cm plus étroit que la largeur du siège	10cm plus étroit que la largeur du siège
30cm	24cm	19cm		
33cm	27cm"	22cm		
36cm	29cm"	24cm		24cm
39cm	32cm"	27cm		27cm
41cm	34cm	29cm	24cm	29cm
43cm	37cm	32cm	27cm	32cm
46cm	39cm	34cm	29cm	34cm
48cm	42cm	37cm	32cm	37cm
51cm	44cm	39cm	34cm	39cm

**H. Longueur de l'assise au repose-pieds** cf. Diagramme 3

Mesurée du bord avant de la toile d'assise jusqu'à l'extrémité supérieure du repose-pieds. La longueur du repose-pieds doit être inférieure d'au moins 5 cm à la hauteur avant du siège.

**I. Hauteur d'assise arrière** voir diagramme 3

Mesuré du sol jusqu'au haut du tube de selle.

**J. Réglage du centre de gravité** voir diagramme 3

Mesuré de l'avant de la béquille arrière jusqu'au milieu de l'essieu arrière. 0cm signifie que l'essieu se trouve directement sous la béquille arrière.

**K. Espacement des roues arrière** voir diagramme 1

Mesuré de l'extérieur du dossier de siège à l'intérieur du pneu arrière. Réglable de 1,9cm à 4,5cm.

Diagramme 3

